

1 JEDNOFÁZOVÉ TRANSFORMÁTORY EI - provedení se svařeným jádrem

E SR

Jednofázové transformátory se standardními plechy tvaru EI, se svařeným jádrem se vyrábí ve výkonech a rozměrech dle tabulky. Převod napětí v rozmezí 1-1000V v libovolné kombinaci. Krytí ve třídě IP00.

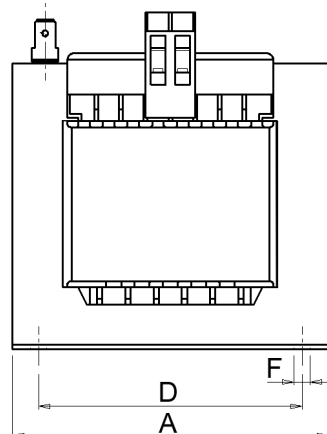
Provedení :

SR – svorka typu například RKW 14 a RKW 14 mini, (u provedení bezpečnostních sek. svorky RKW 110)

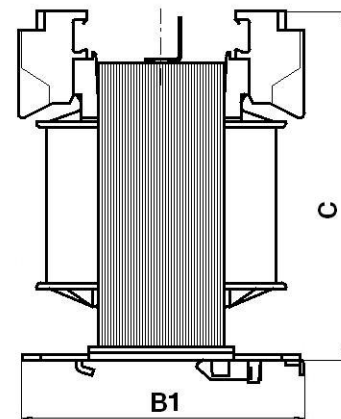
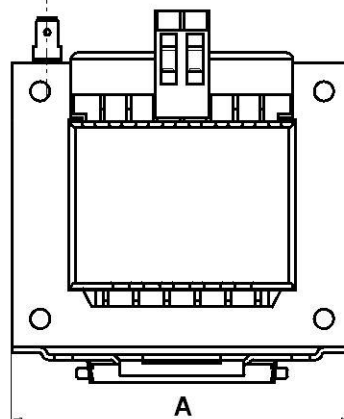
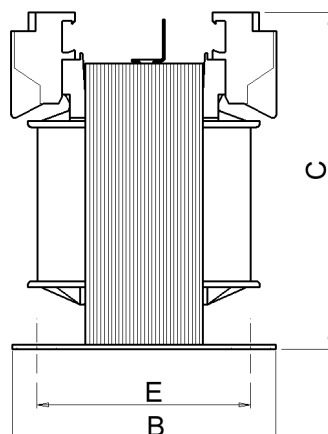
SR-DIN – provedení uchycení na DIN lištu, možno použít pouze do typu E 3260

Jiné (například dvoukomorové) provedení je nutno projednat s technickou kanceláří.

SR



SR-DIN



Typ	Provedení	Rozměry [mm]							Výkon VA	Průřez jádra cm ²	Rozměr plechu mm	Hmotnost (informativní) kg
		A	B	B1	C	D	E	F				
E 2020	SR, SR-DIN	60	55	78	70	50	43	4,3x6	16	4	60x50	0,56
E 2030	SR, SR-DIN	60	65	78	70	50	53	4,3x6	28	6	60x50	0,76
E 2520	SR, SR-DIN	75	65	78	82	64	43	4 x 10	30	5,00	75 x 62,5	0,90
E 2525	SR, SR-DIN	75	70	78	82	64	48	4 x 10	40	6,25	75 x 62,5	1,10
E 2532	SR, SR-DIN	75	77	78	82	64	55	4 x 10	65	8,00	75 x 62,5	1,30
E 2540	SR, SR-DIN	75	85	78	82	64	63	4 x 10	80	10,00	75 x 62,5	1,50
E 2843	SR, SR-DIN	84	74	78	90	64	61	4,5 x 9	100	12,04	84 x 70	2,06
E 2852	SR, SR-DIN	84	83	78	90	64	70	4,5 x 9	125	14,50	84 x 70	2,45
E 3236	SR, SR-DIN	96	80	78	97	80	65	5 x 12	150	11,42	96 X 80	2,20
E 3245	SR, SR-DIN	96	92	78	97	80	77	5 x 12	175	14,00	96 x 80	2,40
E 3250	SR, SR-DIN	96	97	78	97	80	82	5 x 12	190	15,40	96 X 80	3,15
E 3260	SR, SR-DIN	96	107	78	97	80	92	5 x 12	210	19,04	96 X 80	3,50
E 4040	SR	120	88	-	120	100	70	5 x 12	250	15,30	120 x 100	4,30
E 4050	SR	120	100	-	120	100	80	5 x 12	315	19,20	120 x 100	4,60
E 4060	SR	120	108	-	120	100	90	5 x 12	400	23,60	120 x 100	5,10
E 4070	SR	120	120	-	120	100	100	5 x 12	500	27,60	120 x 100	6,15



ELEKTROKOV, a.s. ZNOJMO

Kotkova 3582/19, 669 02 ZNOJMO, CR

tel.: +420 515 200 004-5, fax: +420 515 200 034

e-mail: obchodni@elektrokov.cz, <http://www.elektrokov.cz>

