

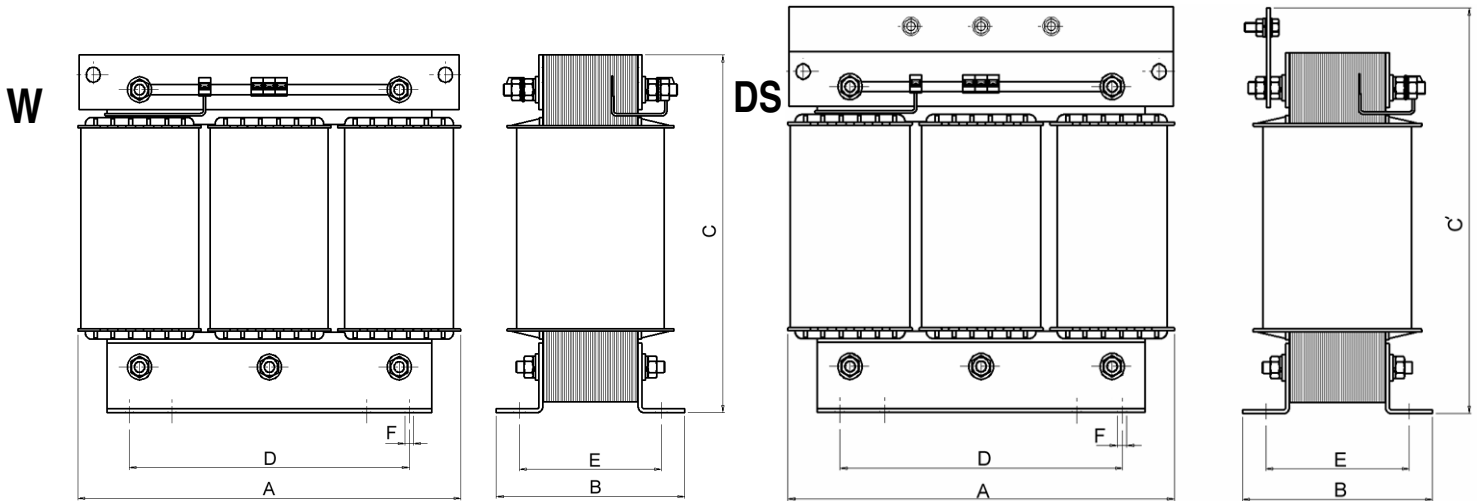
Dreiphasentrafos mit Standardblech in Form 3EI werden in Leistung und Abmessung nach der Tabelle gefertigt. Spannübertragung in Trennlinie 1 - 1000 V in beliebiger Kombination. Deckung in Klasse IPOO.

Ausführung:

W - Klemmleiste z.B. vom Typ WAGO, RKW, RSA

DS - Klemmleistenplatte

Sonstige Ausführung muss mit unserer technischen Abteilung besprochen werden.



Type	Ausführung	Maße [mm]							Leistung [VA]		Kernquerschnitt cm ²	Blechmaße mm	Gewicht (informative) kg	
		C	C'	E	F	A	B	D	M400-50	M111-35				
3x7070	DS	365	410	125	9x12	425	175	280	7000	-	48,0	350x350	100	
	W	365	-	125	9x12	425	175	280						
3x70103	DS	365	410	155	9x12	425	205	280	8000	-	66,0	350x350	121	
	W	365	-	155	9x12	425	205	280						
3x70133	DS	365	410	185	9x12	425	235	280	9000	-	89,0	350x350	160	
	W	365	-	185	9x12	425	235	280						
3x8083	DS	445	457	160	13	475	195	356	10000	14500	62,0	400x400	146	
	W	445	-	160	13	475	195	356						
3x80110	DS	445	457	185	13	475	225	356	12500	17000	82,0	400x400	170	
	W	445	-	185	13	475	225	356						
3x80140	DS	445	457	215	13	475	255	356	14000	20000	105,0	400x400	212	
	W	445	-	215	13	475	255	356						
3x80140	DS	445	457	215	13	475	255	356		25000	105,0	400x400	212	
	W	445	-	215	13	475	255	356						
Folgende Leistungen nur nach Vereinbarung mit unserer technischen Abteilung														
3x10080	W	505		165	13	600	205	400		30000	78,4	500x500	220	
3x100100	W	505		185	13	600	225	400		40000	98,0	500x500	260	
3x100120	W	505		210	13	600	250	400		50000	117,6	500x500	300	
3x100140	W	505		225	13	600	265	400		60000	137,2	500x500	379	