

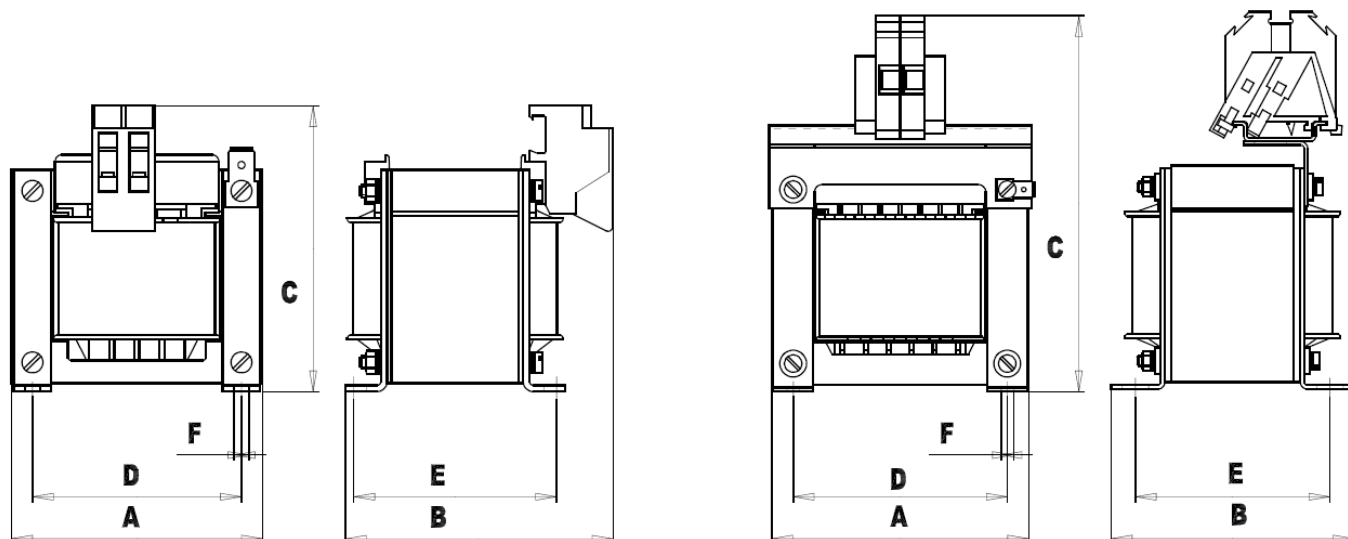
12d**DC TLUMIVKY** do napětového meziobvodu frekvenčního měniče**JTC** SM SVPro 6p usměrňovač ($f=300\text{Hz}$), $I = I_d$ se zvlněním $\pm 10\%$, izolační hladina $U_i = 600\text{V}$ - třída izolace Ta40/F, oteplení cca 70°K

- chlazení přirozené

- krytí IP00, svorky IP20

Pro zadání DC tlumivky dle vlastních parametrů uveďte:

- jmenovitý proud I / A
- indukčnost L / mH
- zvlnění proudu $/\text{V}$ nebo $\%$ z I_n
- frekvence zvlnění $/\text{Hz}$, nebo o kolikatipulsní se jedná usměrňovač
- linearitu (špičku saturačního proudu) pokud není shodná s vrcholovou hodnotou jmenovitého proudu.
- pro upřesnění je možno zadat i další údaje, jako max. ztráty a podobně.

SM svorkovnice RKW**SV** svorkovnice RSA

Typ	Proud [A]	Indukčnost [mH]	A [mm]	B [mm]	C [mm]	D [mm]	E [mm]	F [mm]	Provedení	Hmotnost informativní [kg]
JTC E 2020	3,0	28,0	60	56	70	50	39	3,6x--	SM (4mm ²)	0,6
JTC E 2020	5,4	8,0	60	56	70	50	39	3,6x--	SM (4mm ²)	0,6
JTC E 2030	5,7	11,0	60	65	70	50	49	3,6x--	SM (4mm ²)	1,0
JTC E 2540	12	6,3	75	81	81	62,5	65	4,4x--	SM (4mm ²)	2,0
JTC E 2829	18	3,0	84	76	91	70	58	5x12	SM (4mm ²)	2,0
JTC E 3236	23	3,6	96	81	97	80	63	5x12	SM (4mm ²)	2,5
JTC E 3245	33	1,9	98	91	141	80	73	5x12	SV (6mm ²)	3,0
JTC E 4040	48	1,6	120	89	170	100	68	5,3x12	SV (10mm ²)	5,0

**ELEKTROKOV, a.s. ZNOJMO**

Kotkova 3582/19, 669 02 ZNOJMO, CR

tel.: +420 515 200 004-5, fax: +420 515 200 034

e-mail: obchodni@elektrokov.cz, http://www.elektrokov.cz

