

Jednofázové transformátory se standardními plechy tvaru EI, se svařeným jádrem se vyrábí ve výkonech a rozměrech dle tabulky. Převod napětí v rozmezí 1-1000V v libovolné kombinaci. Krytí ve třídě IP00.

Provedení :

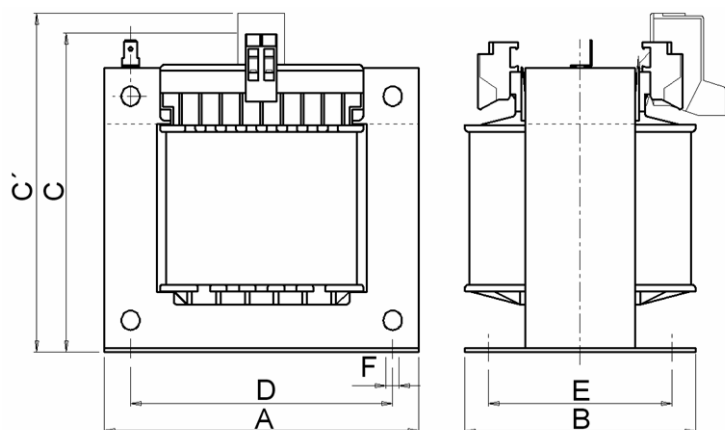
SR – svorka typu RKW 14 do cca 16A

- při vyšších proudech (bezpečnostní transformátory) větší sek. svorky např. RKW 110

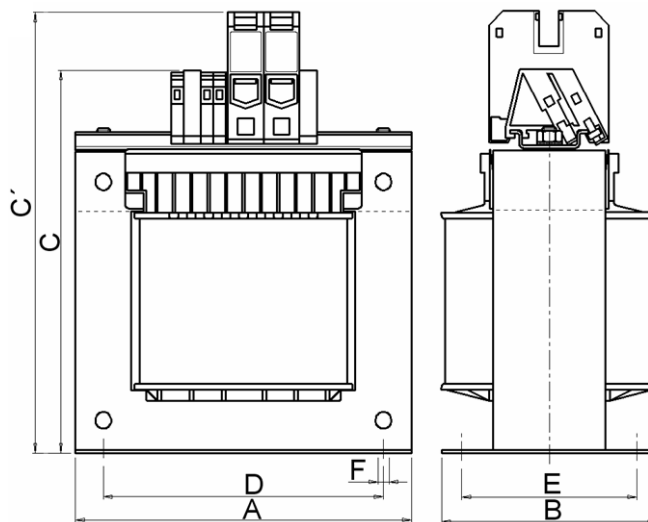
SL – pro proudy nad cca 60A svorky na liště TS35

Jiné ( například dvoukomorové) provedení je nutno projednat s technickou kanceláří.

SR



SL



Typ	Provedení	Rozměry [mm]							Výkon dle jakosti jádra ve VA		Průřez jádra cm <sup>2</sup>	Rozměr plechu mm	Hmotnost (informativní) kg
		A	B	C	C'	D	E	F	M530	M330			
E 5050	SR	150	108	138	150	125	84	5 x 12	450	630	24,00	150 x 125	5,8
	SL	150	108	165	185	125	84	5 x 12					
E 5066	SR	150	122	138	150	125	98	5 x 12	550	800		150 x 125	11,3
	SL	150	122	165	185	125	98	5 x 12					
E 5092	SR	150	148	138	150	125	124	5 x 12	700	1000	42,50	150 x 125	13,0
	SL	150	148	165	185	125	124	5 x 12					
E 6466	SR	192	138	173	190	150	108	9 x 18		1300	50,18	192 x 160	18,2
	SL	192	138	200	225	150	108	9 x 18					
E 6480	SR	192	154	173	190	150	124	9 x 18		1600	50,18	192 x 160	21,5
	SL	192	154	200	225	150	124	9 x 18					
E 64104	SR	192	172	173	190	150	142	9 x 18		2000	65,23	192 x 160	28,6
	SL	192	172	200	225	150	142	9 x 18					
E 64110	SR	192	182	173	190	150	152	9 x 18	jen M111-0,35 2500		68,99	192 x 160	29,6
	SL	192	182	200	225	150	152	9 x 18					

Výška C, C' dle použitých svorek.