

Jednofázové transformátory se standardními plechy tvaru EI se vyrábí ve výkonech a rozměrech dle tabulky a jsou určeny pro zapájení do tištěných spojů. Převod napětí v rozmezí 1-1000V v libovolné kombinaci. Krytí ve třídě IP00.

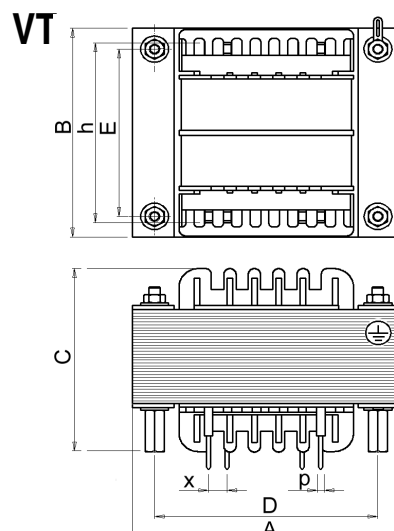
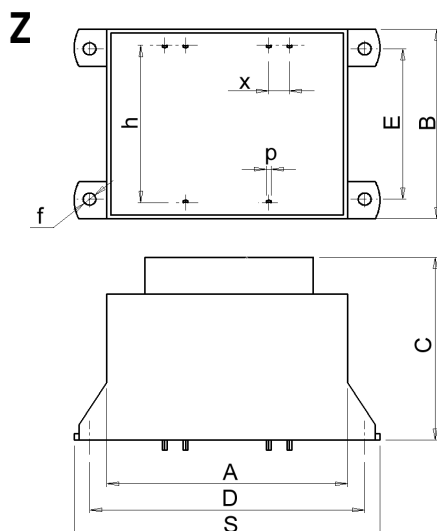
Provedení :

ZT – zalité pro tištěné spoje

VT – vestavné pro tištěné spoje

VK – vestavné s plastovým krytem pro tištěné spoje (rozměry shodné se zalitým transformátorem)

Jiné provedení je nutné projednat s technickou kanceláří.



Typ	Provedení	Rozměry [mm]											Výkon VA	Průřez jádra cm ²	Rozměr plechu mm	Hmotnost (inform.) kg
		A	B	C	pinů	p	h	x	E	D	f	S				
E 1010	ZT	32	27	22	10	0,8	20	5	-	-	-	-	0,5	0,96	25 x 30	0,065
E 1015	ZT	32	27	27	10	0,8	20	5	-	-	-	-	1	1,45	25 x 30	0,095
E 1018	ZT	32	27	30	10	0,8	20	5	-	-	-	-	2	1,73	25 x 30	0,110
E 1213	ZT	41	35	28,5	10	1,1	25	5	-	-	-	-	3	1,60	32 x 38	0,150
E 1415	ZT	44	37	32,5	12	1,1	25	5	-	-	-	-	4	1,94	35 x 42	0,160
E 1420	ZT	44	37	38	12	1,1	25	5	-	-	-	-	5	2,70	35 x 42	0,170
E 1616	ZT	50,5	42,5	35	12	1,1	27,5	5	v ose	60	4,2	70	6	2,43	40 x 48	0,27
E 1620	ZT	50,5	42,5	40	12	1,1	27,5	5	v ose	60	4,2	70	8	3,07	40 x 48	0,325
E 2021	ZT	65	55	47	14	1,1	32,5/35	5	43,5	72,5	4,2	82	12	4,12	50 x 60	0,56
	VT	65	55	47	14	1,1	32,5/35	5	40	50	M3	-				
E 2025	ZT	65	55	52,5	14	1,1	32,5/35	5	43,5	72,5	4,2	82	20	4,80	50 x 60	0,68
	VT	65	55	52,5	14	1,1	32,5/35	50	40	50	M3	-				
E 2030	ZT	65	55	57,5	14	1,1	32,5/35	5	43,5	72,5	4,2	82	30	5,90	50 x 60	0,92
	VT	65	55	57,5	14	1,1	32,5/35	5	40	50	M3	-				
E 2525	ZT	79	67	58	16	1,5	55	6,8	52,5	90	4,2	100	32	6,38	62,5x75	1,20
	VT	79	67	58	14	1,5	55	6,8	50	62,5	M3	-				
E 2532	ZT	79	67	64	16	1,5	55	6,8	52,5	90	4,2	100	50	7,88	62,5x75	1,35
	VT	79	67	64	14	1,5	55	6,8	50	62,5	M3	-				
E 2540	ZT	79	67	72	14	1,5	55	6,8	52,5	90	4,2	100	60	10,13	62,5x75	1,69
	VT	79	67	72	14	1,5	55	6,8	50	62,5	M3	-				
E 3236	ZT	101	85	75	18	1,5	65	6,8	70	115	6,2	130	100	11,42	93 x 80	2,40
	VT	101	85	75	18	1,5	65	6,8	64	80	M4	-				
E 3246	ZT	101	85	85	18	1,5	65	6,8	70	115	6,2	130	115	14,59	96 x 80	3,08
	VT	101	85	85	18	1,5	65	6,8	64	80	M4	-				
E 3260	ZT	101	85	99	18	1,5	65	6,8	70	115	6,2	130	130	19,04	96 x 80	4,05
	VT	101	85	99	18	1,5	65	6,8	64	80	M4	-				