

Jednofázové transformátory se standardními plechy tvaru **UI** se vyrábí ve výkonech a rozměrech dle tabulky. Převod napětí v rozmezí 1-1000V v libovolné kombinaci. Krytí ve třídě IP00.

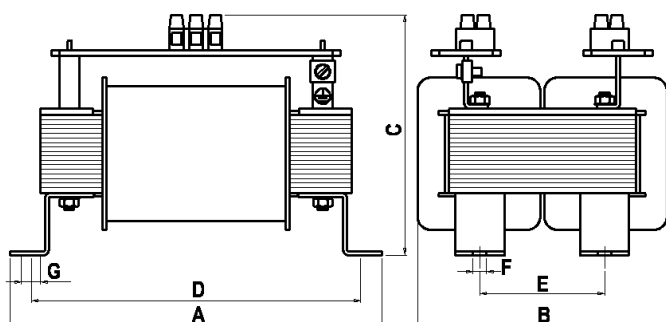
Provedení :

PS – patní držák, přístrojová svorkovnice

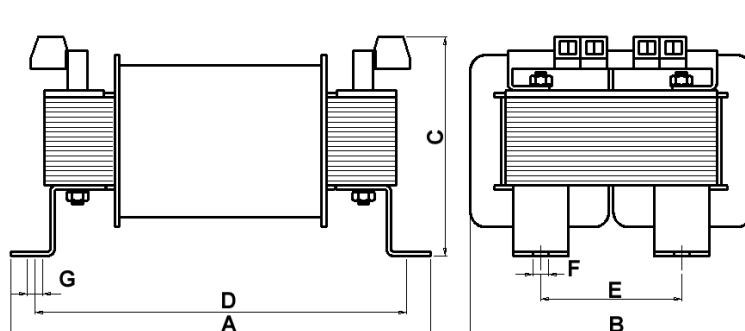
PW – patní držák, svorkovnice typu WAGO

Jiné provedení je nutné projednat s technickou kanceláří.

PS



PW



Typ	Provedení	Rozměry [mm]						Výkon VA	Průřez jádra cm ²	Rozměr plechu mm	Hmotnost (informativní) kg
		A	B	C	D	E	FxG				
U 2545	PS	166	100	135	132	50	7x18	300	10,80	125x75	3,60
	PW	166	100	135	132	50	7x18				
U 3232	PS	191	128	122	169	64	7x18	315	9,83	96x160	5,10
	PW	191	128	99	169	64	7x18				
U 3240	PS	191	128	130	169	64	7x18	500	12,30	96x160	5,90
	PW	191	128	107	169	64	7x18				
U 3250	PS	191	128	140	169	64	7x18	630	15,40	96x160	6,90
	PW	191	128	117	169	64	7x18				
U 3256	PS	191	128	146	169	64	7x18	630	17,30	96x160	7,10
	PW	191	128	123	169	64	7x18				
U 4040	PS	255	160	137	226	80	7x18	800	15,40	120x200	7,10
	PW	255	160	105	226	80	7x18				
U 4050	PS	255	160	147	226	80	7x18	Jen základní převod 1000	19,20	120x200	11,50
	PW	255	160	115	226	80	7x18				
U 4056	PS	255	160	153	226	80	7x18	1000	21,42	120x200	12,90
	PW	255	160	122	226	80	7x18				
U 4066	PS	255	160	163	226	80	7x18	1200	26,20	120x200	15,10
	PW	255	160	132	226	80	7x18				