

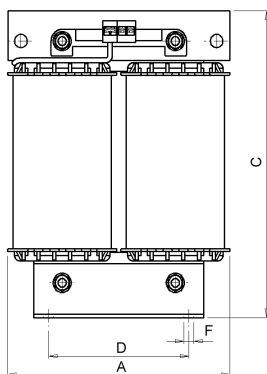
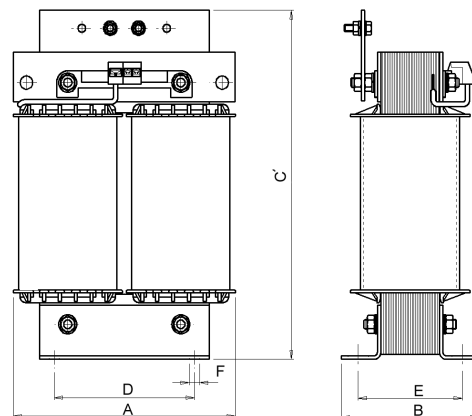
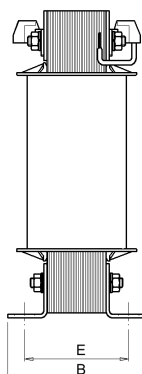
Einphasentrafos mit Standardblech in Form UI werden in Leistung und Abmessungen nach der Tabelle gefertigt. Spannübertragung in Trennlinien 1 - 1000 V in beliebiger Kombination. Deckung in Klasse IPOO.

Ausführung:

DS - in Höhe, Klemmleistenplatte und Messingschrauben

WS - in Höhe, Klemmleiste vom Typ z.B. WAGO

Sonstige Ausführung muss mit unserer technischen Abteilung besprochen werden.

WS

DS


Typ	Ausführung	Abmessungen [mm]							Leistung nach Kerngröße [VA]			Kernquerschnitt cm ²	Blechabmessung mm	Gewicht (informative) kg
		A	B	C	C'	D	E	F	M530	M330	M111			
U 5052	WS	200	135	250	-	124	93	8	1500	2000		25,0	150 x 250	22,1
	DS	200	135	250	286	124	93	8						
U 5077	WS	200	160	250	-	124	118	8	2000	2500	2500	36,1	150 x 250	25,6
	DS	200	160	250	286	124	118	8						
U 50103	WS	200	186	250	-	124	144	8	3000	3500	3500	48,4	150 x 250	34,5
	DS	200	186	250	286	124	144	8						
U 7073	WS	280	175	385	-	176	150	13	M400	5000	7000	46,0	210 x 350	61,5
	DS	280	175	385	400	176	150	13						
U 70103	WS	280	205	385	-	176	180	13	6500	9000		67,8	210 x 350	72,5
	DS	280	205	385	400	176	180	13						
U 8083	WS	315	195	437	-	196	160	13	8300	11000		62,0	240 x 400	63,5
	DS	315	195	437	445	196	160	13						
U 80110	WS	315	225	437	-	196	190	13	10000	13500		84,0	240 x 400	86,4
	DS	315	225	437	445	196	190	13						
U 80140	WS	315	255	437	-	196	220	13	11500	16000		105,0	240 x 400	90,1
	DS	315	255	437	445	196	220	13						