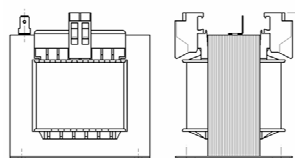
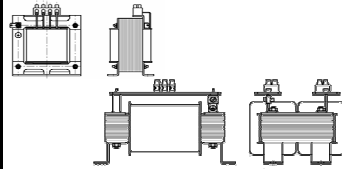
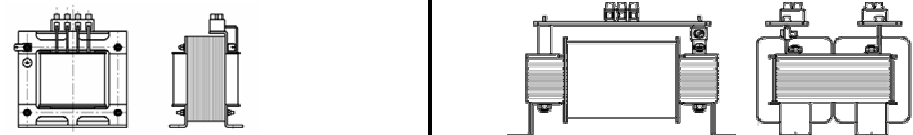
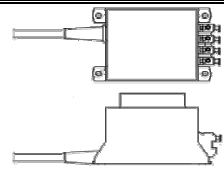


Übersicht der Produkte erzeugen wir auf Lager

| Einphasentrafos EI - mit geschweißtem Kern | | | | | | |  |
|--|----------|-----------------|---------------------|-----------------|-----------------|-----------------|--|
| Norm : ČSN EN 61 558 | | | | | | | |
| Typebezeichnung : JOC trennend Einphasentrafos JBC sicherheitsgemäß Einphasentrafos | | | | | | | |
| <i>Die genannten Transformatoren sind auf Lager erzeugt</i> | | | | | | | |
| Type | Leistung | | Spannungsverhältnis | | | | |
| | VA | 230V/12V | 230V/24V | 230V/230V | 400V/24V | 400V/230V | |
| E2520 | 30 | JBC E2520 - 019 | JBC E2520 - 020 | JOC E2520 - 021 | JBC E2520 - 023 | JOC E2520 - 022 | |
| E2525 | 40 | JBC E2525 - 290 | JBC E2525 - 289 | JOC E2525 - 291 | JBC E2525 - 293 | JOC E2525 - 292 | |
| E2532 | 65 | JBC E2532 - 626 | JBC E2532 - 625 | JOC E2532 - 627 | JBC E2532 - 629 | JOC E2532 - 628 | |
| E2540 | 80 | JBC E2540 - 040 | JBC E2540 - 034 | JOC E2540 - 035 | JBC E2540 - 036 | JOC E2540 - 037 | |
| E2843 | 100 | JBC E2843 - 022 | JBC E2843 - 018 | JOC E2843 - 023 | JBC E2843 - 021 | JOC E2843 - 024 | |
| E2852 | 125 | JBC E2852 - 005 | JBC E2852 - 002 | JOC E2852 - 001 | JBC E2852 - 003 | JOC E2852 - 004 | |
| E3236 | 160 | JBC E3236 -133 | JBC E3236 - 129 | JOC E3236 - 130 | JBC E3236-134 | JOC E3236 - 135 | |
| E3245 | 175 | JBC E3245 - 039 | JBC E3245 - 031 | JOC E3245 - 032 | JBC E3245 -040 | JOC E3245 - 041 | |
| E3250 | 190 | JBC E3250 - 373 | JBC E3250 - 372 | JOC E3250 -374 | JBC E3250 - 370 | JOC E3250 - 369 | |
| E3260 | 210 | JBC E3260 - 049 | JBC E3260 - 040 | JOC E3260 - 039 | JBC E3260 - 051 | JOC E3260 - 050 | |
| E4040 | 250 | JBC E4040 - 282 | JBC E4040 - 280 | JOC E4040 - 281 | JBC E4040 - 284 | JOC E4040 - 283 | |
| E4050 | 315 | JBC E4050 - 513 | JBC E4050 - 512 | JOC E4050 - 511 | JBC E4050 - 515 | JOC E4050 - 514 | |
| E4060 | 400 | JBC E4060 - 010 | JBC E4060 - 011 | JOC E4060 - 012 | JBC E4060 - 014 | JOC E4060 - 013 | |
| E4070 | 500 | JBC E4070 - 025 | JBC E4070 - 026 | JOC E4070 - 027 | JBC E4070 - 029 | JOC E4070 - 028 | |
| E5050 | 630 | JBC E5050 - 665 | JBC E5050 - 666 | JOC E5050 - 669 | JBC E5050 - 667 | JOC E5050 - 668 | |
| E5066 | 800 | JBC E5066 - 017 | JBC E5066 - 018 | JOC E5066 - 020 | JBC E5066 - 019 | JOC E5066 - 021 | |
| E5092 | 1 000 | JBC E5092 - 015 | JBC E5092 - 016 | JOC E5092 - 018 | JBC E5092 - 017 | JOC E5092 - 019 | |

| Einsphasentrafos EI Ausführung C und UI Ausführung P | | | | | | |  |
|--|----------|-----------------|---------------------|-----------------|-----------------|-----------------|---|
| Norm : ČSN EN 61 558 | | | | | | | |
| Typebezeichnung : JOC trennend Einphasentrafos JBC sicherheitsgemäß Einphasentrafos | | | | | | | |
| <i>Die genannten Transformatoren sind auf Lager erzeugt</i> | | | | | | | |
| Type | Leistung | | Spannungsverhältnis | | | | |
| | VA | 230V/12V | 230V/24V | 230V/230V | 400V/24V | 400V/230V | |
| E2020 | 12 | JBC E2020 - 176 | JBC E2020 - 153 | JOC E2020 - 168 | JBC E2020 - 159 | JOC E2020 - 158 | |
| E2025 | 20 | JBC E2025 - 169 | JBC E2025 - 152 | JOC E2025 - 167 | JBC E2025 - 154 | JOC E2025 - 153 | |
| U4056 | 1000 | - | JBC U4056 - 133 | JOC U4056 - 132 | JBC U4056 - 135 | JOC U4056 - 136 | |
|  | | | | | | | |

| Einphasentrafos - Ausführung - eingegossen | | | | | | |  |
|---|----------|---------------------|---------------------|--|--|--|--|
| Norm : ČSN EN 61 558 | | | | | | | |
| Ausführung : Zuleitung mit Stromleiter, Ableitung in die Klemmleiste Wärmerückkehrversicherung | | | | | | | |
| <i>Die genannten Transformatoren sind auf Lager erzeugt</i> | | | | | | | |
| Type | Leistung | | Spannungsverhältnis | | | | |
| | VA | 230V/12V | | | | | |
| E2025 | 25 | JBC E2025 - 2 - 112 | | | | | |
| E2532 | 50 | JBC E2532 - 2 - 195 | | | | | |
| E3236 | 100 | JBC E3236 - 2 - 004 | | | | | |
| E4050 | 200 | JBC E4050 - 2 - 217 | | | | | |
| E4070 | 300 | JBC E4070 - 2 - 002 | | | | | |

| | | |
|--|--|--|
| Sweißtechnik | |  |
| Schweißklammer KS 160A, KS 250A, KS 315A, KS 500A | | |
| magnetische Kontakte NOMAS | | |
| magnetische Hilfsvorrichtung PRIMA | | |
| <i>Die genannten Produkte sind auf Lager erzeugt</i> | | |



ELEKTROKOV, a.s. ZNOJMO

Kotkova 3582/19, 669 02 ZNOJMO, CR
tel.: +420 515 200 004-5, fax: +420 515 200 034
e-mail: obchodni@elektrov.cz, http://www.elektrov.cz

