

Einphasentrafos mit Standardblech in Form UI werden in Leistung und Abmessungen nach der Tabelle gefertigt. Spanübertragung in Trennlinie 1 - 1000 V in beliebiger Kombination. Deckung in Klasse IPOO.

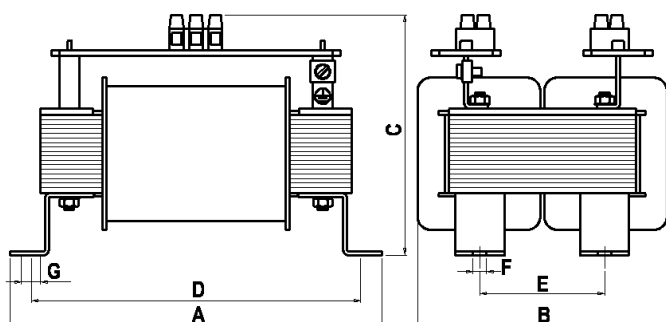
Ausführung:

PS - Fersenhalterung, Geräteklemmleiste

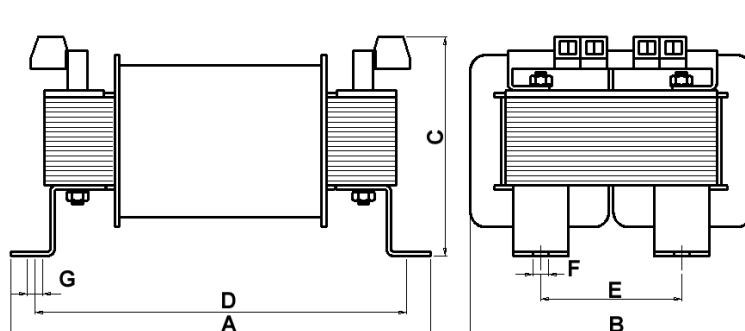
PW - Fersenhalterung, Klemmleiste vom Typ WAGO

Sonstige Ausführung muss mit unserer technischen Abteilung besprochen werden.

PS



PW



Typ	Ausführung	Abmessungen [mm]						Leistung VA	Kernquerschnitt cm ²	Blechabmessung mm	Gewicht (informative) kg
		A	B	C	D	E	FxG				
U 2545	PS	166	100	135	132	50	7x18	300	10,80	125 x 75	3,60
	PW	166	100	135	132	50	7x18				
U 3232	PS	191	128	122	169	64	7x18	315	9,83	96 x 160	5,10
	PW	191	128	99	169	64	7x18				
U 3240	PS	191	128	130	169	64	7x18	500	12,30	96 x 160	5,90
	PW	191	128	107	169	64	7x18				
U 3250	PS	191	128	140	169	64	7x18	630	15,40	96 x 160	6,90
	PW	191	128	117	169	64	7x18				
U 3256	PS	191	128	146	169	64	7x18	630	17,30	96 x 160	7,10
	PW	191	128	123	169	64	7x18				
U 4040	PS	255	160	137	226	80	7x18	800	15,40	120 x 200	7,10
	PW	255	160	105	226	80	7x18				
U 4050	PS	255	160	147	226	80	7x18	1000*	19,20	120 x 200	11,50
	PW	255	160	115	226	80	7x18				
U 4056	PS	255	160	153	226	80	7x18	1000	21,42	120 x 200	12,90
	PW	255	160	122	226	80	7x18				
U 4066	PS	255	160	163	226	80	7x18	1200	26,20	120 x 200	15,10
	PW	255	160	132	226	80	7x18				

* Nur für Grundüberleitungen