

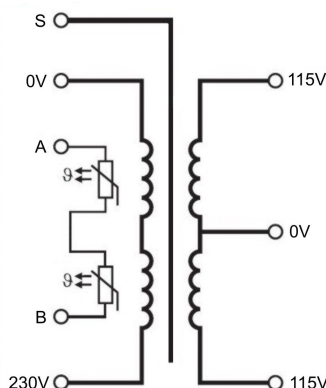
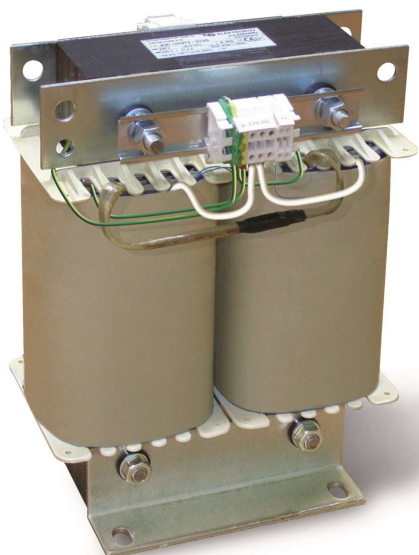
11A

JEDNOFÁZOVÉ TRANSFORMÁTORY EINPHASIGE TRANSFORMATOREN SINGLE-PHASE TRANSFORMERS

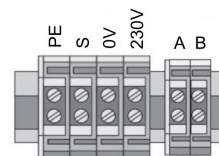
MED



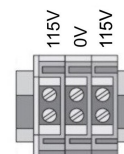
- ochranné oddělovací pro napájení v místnostech pro léčebné účely
- Trenntransformator für Versorgung in Räumen für medizinische Zwecke
- Isolating transformers for power supply in medical locations



PRI



SEC



Jednofázové ochranné oddělovací transformátory se standardními plechy tvaru **UI**, skládaným jádrem a vertikální montáží, které jsou určeny pro napájení zařízení v místnostech pro léčebné účely. Vyrábí se dle normy ČSN EN 61 558-2-15 ed. 2 s převodem napětí 230 V / 230 V, frekvencí 50 / 60 Hz, krytím IP00, svorkami IP20, třídou izolace B nebo F, maximální dovolenou teplotou okolí 40 °C. Možný je i jiný převod napětí při vstupním napětí do 1 000 V a výstupním do 250 V. Transformátory mají zesílenou izolaci a stínění mezi primárním a sekundárním vinutím, proud naprázdno $I_0 < 3 \%$, napětí nakrátko $u_k < 3 \%$, úbytek napětí (regulace) $\Delta U < 5 \%$, zapínací proud max. 8násobek jmenovitého proudu (špička / špička). Transformátory jsou vybavené rozpínacím tepelným čidlem 250 V / 2,5 A (v případě požadavku zákazníka i 15 A).



Einphasige Schutztrenntransformatoren mit Standardblechen der Form **UI** und gestapeltem Kern für die vertikale Montage, die für die Versorgung von Geräten in Räumen für medizinische Zwecke bestimmt sind. Sie werden gemäß der Norm ČSN EN 61 558-2-15 ed. 2 mit einer Spannungsumformung von 230 V / 230 V, einer Frequenz von 50 / 60 Hz, der Schutzart IP00, mit Klemmen IP20, in den Isolationsklassen B oder F und für eine maximal zulässige Umgebungstemperatur von 40 °C hergestellt. Es ist auch eine andere Spannungsübertragung bei einer Eingangsspannung bis 1000 V und einer Ausgangsspannung bis 250 V möglich. Die Transformatoren haben zwischen Primär- und Sekundärwicklung eine verstärkte Isolierung und Abschirmung, einen Leerlaufstrom von $I_0 < 3 \%$, eine Kurzzeitspannung von $u_k < 3 \%$, einen Spannungsabfall von (Regelung) $\Delta U < 5 \%$, einen Anlaufstrom von höchstens dem 8-fachen des Nennstroms (Spitze / Spitze). Die Transformatoren sind mit einem Bimetall-Thermosensor 250 V / 2,5 A ausgestattet (auf Anforderung des Kunden auch 15 A).



Safety isolating single-phase transformers with standard **UI** shape lamination, composite core and vertical mounting are intended for the power supply of equipment in medical locations. They are produced in accordance with ČSN EN 61 558-2-15 ed. 2 with 230 V / 230 V voltage transfer, frequency 50 / 60 Hz, protection IP00, terminals IP20, insulation class B or F and a maximum ambient temperature of 40 °C. Other voltage transfers are also possible at input voltages up to 1000 V and output voltages up to 250 V. Transformers have reinforced insulation and protective shielding between the primary and secondary winding, magnetizing current $I_0 < 3 \%$, short-circuit voltage $u_k < 3 \%$, voltage loss $\Delta U < 5 \%$, and inrush current max. 8 times rated current (peak / peak). Transformers are equipped with a self resettable thermal switch 250 V / 2.5 A (also 15 A on request).

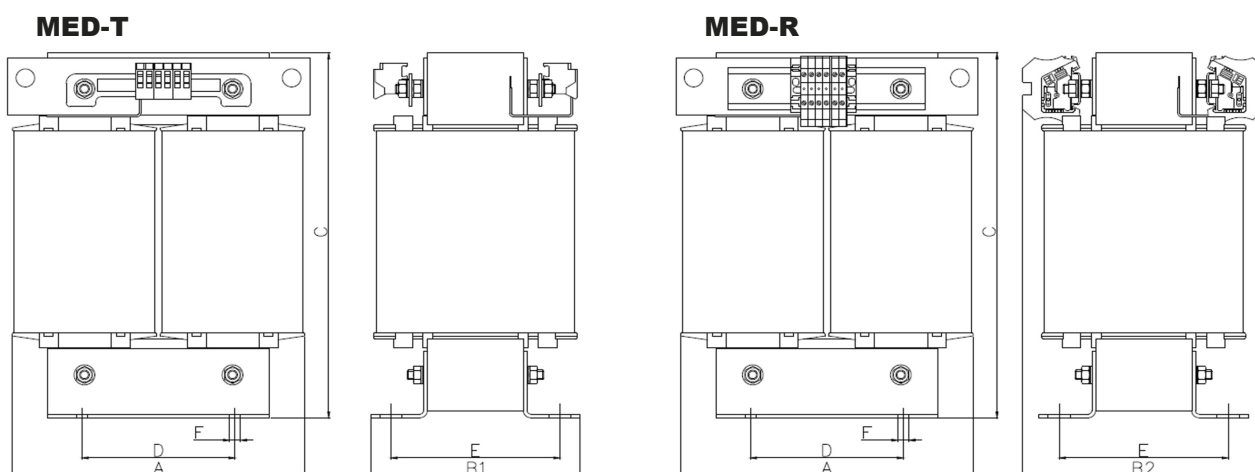


ELEKTROKOV, a.s. ZNOJMO

Kotkova 3582/19, 669 02 Znojmo, ČR ■ tel.: +420 515 200 003-5
e-mail: obchodni@elektrokov.cz ■ http://www.elektrokov.cz



Typ Typ Type	PRI / SEC	Parametry Parameter Parameters				Tř. iz. Is.Kl. Ins.Cl.	Výkon Leistung Rated output	Hmotnost Gewicht Weight
		[V]	η [%]	u_k [%]	ΔP_0 [W]			
JOC U5065-0042	230 / 230	95,5	3,0	22	75	B (130°C)	1 600	26,5
JOC U5077-0300	230 / 230	95,3	2,2	23	100	B (130°C)	2 000	29,0
JOC U50103-0233	230 / 230	95,1	2,8	33	111	B (130°C)	2 500	38,0
JOC U50103-0231	230 / 230	96,1	2,7	37	130	B (130°C)	3 150	41,0
JOC U6078-0048	230 / 230	95,5	3,0	40	190	F (155°C)	4 000	45,0
JOC U6093-0063	230 / 230	95,1	3,0	50	225	F (155°C)	5 000	52,0
JOC U7073-0208	230 / 230	96,0	3,0	60	250	F (155°C)	6 300	61,0
JOC U7088-0004	230 / 230	97,0	3,0	70	290	F (155°C)	8 000	70,0
JOC U70103-0079	230 / 230	97,1	2,4	80	320	F (155°C)	10 000	90,0



Typ Typ Type	Provedení Ausführung Design	Rozměry/Abmessungen/Dimensions [mm]							Svorkovnice Klemmleiste Terminal block [mm ²]
		A	B1	B2	C	D	E	F	
U5065	MED-T	200	148	—	250	124	106	9×18	4
U5077	MED-T	200	160	—	250	124	118	9×18	4
U50103	MED-T	200	186	—	250	124	144	9×18	4
U6078	MED-R	245	—	220	310	124	137	9×18	4
U6093	MED-R	245	—	235	310	124	152	9×18	4
U7073	MED-R	280	—	225	385	176	140	13×20	4
U7088	MED-R	280	—	240	385	176	160	13×20	6
U70103	MED-R	280	—	255	385	176	170	13×20	10

Transformátory je možné umístit do ocelového krytu s krytím IP23.
Die Transformatoren können in ein Blechgehäuse der Schutzart IP23 eingebaut werden.
For covering IP23, transformers are housed inside a metal case.



ELEKTROKOV, a.s. ZNOJMO

Kotkova 3582/19, 669 02 Znojmo, ČR ■ tel.: +420 515 200 003-5
e-mail: obchodni@elektrokov.cz ■ http://www.elektrokov.cz

