

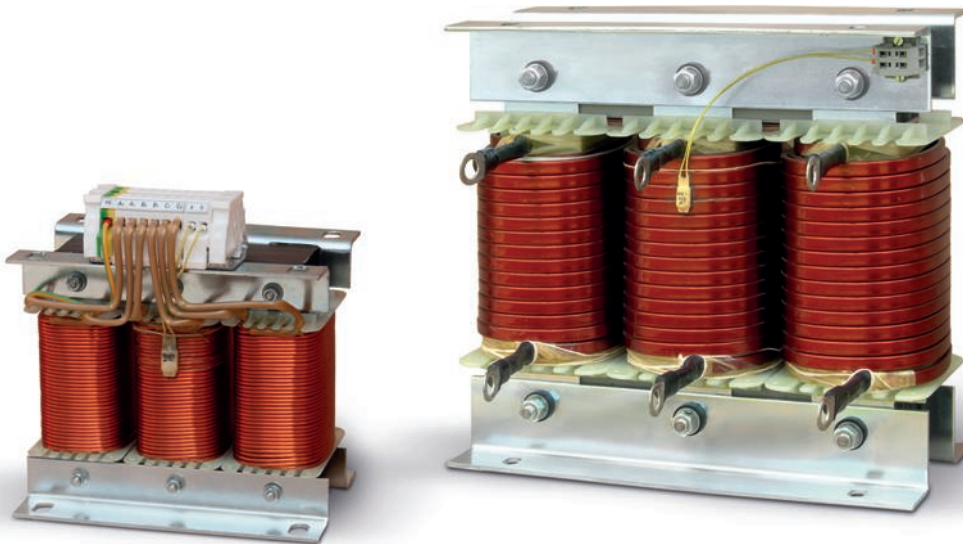
14A

TŘÍFÁZOVÉ FILTRAČNÍ TLUMIVKY DREIPHASIGE FILTERDROSSELN THREE-PHASE DETUNING REACTORS

Základní řada
Grundserie
Basic series

TKT
TKO

- ochranné pro kompenzační kondenzátory
- schützend für Kompensationskondensatoren
- protective for compensative capacitor



Základní řada třífázových tlumivek pro ochranu kompenzačních kondenzátorů (kompenzačních baterií) se jmenovitým napětím 3×440 V v síti 3×400 V, 50 Hz je vyráběna dle norem ČSN EN 61 558-2-20, činitelem ztlumění 7 %, rezonanční frekvencí 189 Hz, tolerancí indukčnosti 2 %, krytím IP00, třídou izolace F, dovolenou maximální teplotou okolí do 40 °C. Tlumivky jsou osazeny rozpínacím tepelným čidlem 250 V/2,5 A. K tlumivkám lze objednat silentbloky se závitem M6 nebo M8 a závěsná oka. Tlumivka předřazená před kondenzátorovou kompenzací omezuje velikost vyšších harmonických proudů, které značně snižují životnost kondenzátorů. V sítích s vysokým obsahem vyšších harmonických jsou nezbytné.

Tlumivka také snižuje velikost zapínacího a vypínacího proudu a zamezuje odsátí signálu HDO ze sítě.

Tlumivky pro jiné napětí nebo výkony kondenzátorové baterie, napětí sítě nebo jiné obsahy vyšších harmonických a linearitu je možné navrhnout individuálně.



Die Grundserie der dreiphasigen Drosseln für den Schutz von Kompensationskondensatoren (Kompensationsbatterien) mit einer Nennspannung von 3×440 V bei einer Netzstromversorgung von 3×400 V, 50 Hz werden gemäß den Normen ČSN EN 61 558-2-20 mit einem Drosselfaktor von 7 %, einer Resonanzfrequenz von 189 Hz, einer Toleranzinduktivität von 2 %, der Schutzart IP00, der Isolationsklasse F und einer maximal zulässigen Umgebungstemperatur bis 40 °C hergestellt. Die Drosseln sind mit Bimetall-Thermo-Sensor 250 V/2,5 A bestückt. Zu den Drosseln können Silentblöcke mit M6 oder M8-Gewinden und Montageösen bestellt werden. Die den Leistungskondensatoren vorgeschalteten Drosseln beschränken die Höhe des Oberschwingungsstroms, die die Lebensdauer der Kondensatoren beträchtlich verkürzen. In Netzen mit hohem Oberschwingungsstrom sind sie unerlässlich.

Drosseln verringern ebenfalls die Höhe des Anlauf- und Abschaltstroms und verhindern, dass das Rundsteuer-signal aus dem Netz entfernt wird.

Drosseln für andere Spannungen oder Leistungen von Leistungskondensatoren, andere Netzspannungen oder einen anderen Anteil von Oberschwingungsströmen u. anderer Linearität können individuell entworfen werden.



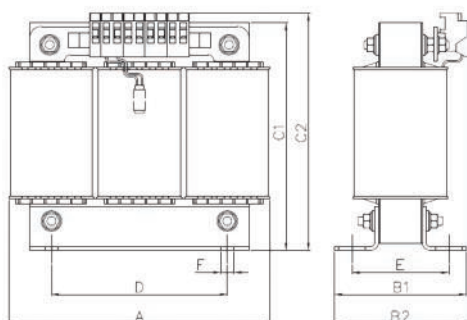
The basic series of three-phase detuning reactors for the protection of power-factor correction capacitors (capacitor batteries) with rated voltage 3×440 V in 3×400 V, 50 Hz networks, is produced in accordance with ČSN EN 61 558-2-20, detuning p=7%, resonant frequency 189 Hz, inductance tolerance 2%, protection IP00, insulation class F, and a maximum permissible ambient temperature of 40°C. Reactors are equipped with a self resettable thermal switch 250 V/2.5 A. Optional accessories include M6 or M8 silent blocks and mounting lugs. Reactors placed upstream from the power capacitor reduce the upper harmonic currents that significantly shorten capacitor life. They are required in networks with a high content of upper harmonics.

Reactors also reduce the trigger and cut-off current and prevent the ripple control signal being removed from the network. Reactors can be designed individually to suit different power capacitor voltages or powers, network voltages or different upper harmonics content and linearity.

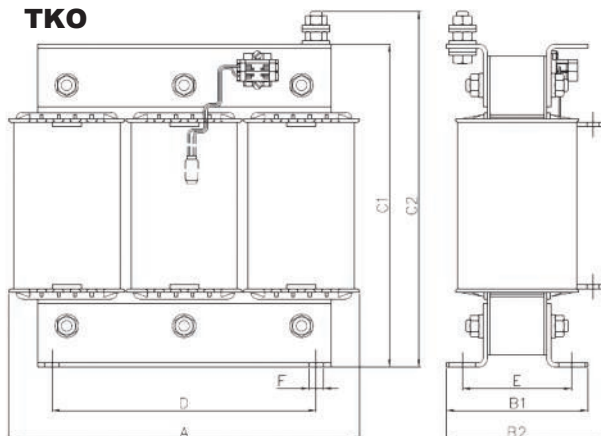
| Typ Type Type | Výkon kondenzátorového bloku/Kapazität des Kondensatorblocks/Capacitor block capacity | Kompenzační blok/Kompensationsblock/Compensation block | | Kondenzátorový blok/Kondensatorblock/Capacitor block | | Indukčnost tlumivky/Drosselinduktivität/Reactor inductance | Proudy/Ströme/Currents Dimenzováno na vyšší harmonické/für Oberschwingungen dimensionierte Ströme/Sized for upper harmonics $I_1 = I_n$, $I_3 = 0,023xI_n$, $I_5 = 0,33xI_n$, $I_7 = 0,098xI_n$, $I_{11} = 0,038xI_n$ | | | | Ztráty při I_n /Verluste bei I_n /Losses at I_n |
|---------------------|---|--|-------|--|------|--|--|--------------|---------------------|------------------|---|
| | Q_c | Q_{kb} | I_n | X_c | C | L | I_{ef} | I_{ef}/I_1 | $I_{sa}/I_1 > 1,65$ | $I_{přet}/I_n^*$ | (za tepla) (Wärmeverluste) (hot winding) |
| | [kVAr] | [kVAr] | [A] | [Ω] | [mF] | [mH] | [A] | | | | [W] |
| TTC 32030-0012 | 2,50 | 2,2 | 3,2 | 77,44 | 0,04 | 17,25 | 3,39 | 1,06 | 5,29 | 3,53 | 20 |
| TTC 32525-0036 | 5,00 | 4,4 | 6,4 | 38,72 | 0,08 | 8,63 | 6,79 | 1,06 | 10,58 | 7,05 | 36 |
| TTC 32541-0030 | 6,25 | 5,6 | 8,0 | 30,98 | 0,10 | 6,90 | 8,49 | 1,06 | 13,23 | 8,82 | 44 |
| TTC 33031-0008 | 10,00 | 8,9 | 12,8 | 19,36 | 0,16 | 4,31 | 13,58 | 1,06 | 21,16 | 14,11 | 54 |
| TTC 33041-0005 | 12,50 | 11,1 | 16,0 | 15,49 | 0,21 | 3,45 | 16,97 | 1,06 | 26,45 | 17,64 | 56 |
| TTC 33840-0004 | 20,00 | 17,8 | 25,7 | 9,68 | 0,33 | 2,16 | 27,15 | 1,06 | 42,33 | 28,22 | 82 |
| TTC 34040-0061 | 25,00 | 22,2 | 32,1 | 7,74 | 0,41 | 1,73 | 33,94 | 1,06 | 52,91 | 35,27 | 102 |
| TTC 34060-0035 | 30,00 | 26,7 | 38,5 | 6,45 | 0,49 | 1,44 | 40,73 | 1,06 | 63,49 | 42,33 | 105 |
| TTC 34460-0001 | 40,00 | 35,5 | 51,3 | 4,84 | 0,66 | 1,08 | 54,31 | 1,06 | 84,66 | 56,44 | 120 |
| TTC 35052-0069 | 50,00 | 44,4 | 64,1 | 3,87 | 0,82 | 0,86 | 67,89 | 1,06 | 105,82 | 70,55 | 150 |

* Maximální efektivní proud první harmonické, při stejném maximálním obsahu vyšších harmonických.
Maximaler Effektivstrom der ersten Harmonischen, bei gleichem maximalen Oberschwingungsanteil.
Maximum rms current of 1st harmonics with same upper harmonics content.

TKT



TKO



| Typ Typ Type | Provedení Ausführung Design | | Rozměry/Abmessungen/Dimensions [mm] | | | | | | | Hmotnost Gewicht Weight | |
|--------------------|-----------------------------------|----|--|-----|-----|-----|-----|-----|----|-------------------------------|------|
| | | | A | B1 | B2 | C1 | C2 | D | E | F | [kg] |
| TTC 32030-0012 | TKT | — | 120 | 90 | 90 | 110 | 120 | 80 | 63 | 6,2×12 | 2,5 |
| TTC 32525-0036 | TKT | — | 150 | 87 | 90 | 130 | 142 | 100 | 60 | 6,5×12 | 3,5 |
| TTC 32541-0030 | TKT | — | 150 | 102 | 105 | 130 | 142 | 100 | 75 | 6,5×12 | 4,7 |
| TTC 33031-0008 | TKT | M6 | 178 | 92 | 95 | 155 | 165 | 120 | 66 | 9×18 | 6,1 |
| TTC 33041-0005 | TKT | M6 | 178 | 102 | 105 | 155 | 165 | 120 | 76 | 9×18 | 7,3 |
| TTC 33840-0004 | TKT | M8 | 226 | 123 | 123 | 200 | 207 | 152 | 96 | 9×18 | 11,5 |
| TTC 34040-0061 | TKO | M8 | 240 | 97 | 110 | 220 | 248 | 180 | 75 | 10×18 | 12,8 |
| TTC 34060-0035 | TKO | M8 | 240 | 120 | 130 | 220 | 248 | 180 | 95 | 10×18 | 18,3 |
| TTC 34460-0001 | TKO | M8 | 263 | 125 | 135 | 241 | 268 | 200 | 92 | 9×14 | 22,4 |
| TTC 35052-0069 | TKO | M8 | 297 | 125 | 137 | 283 | 303 | 224 | 95 | 9×14 | 25,0 |



ELEKTROKOV, a.s. ZNOJMO

Kotkova 3582/19, 669 02 Znojmo, ČR
tel.: +420 515 200 003-5, e-mail: obchodni@elektrov.cz,
http://www.elektrov.cz

