

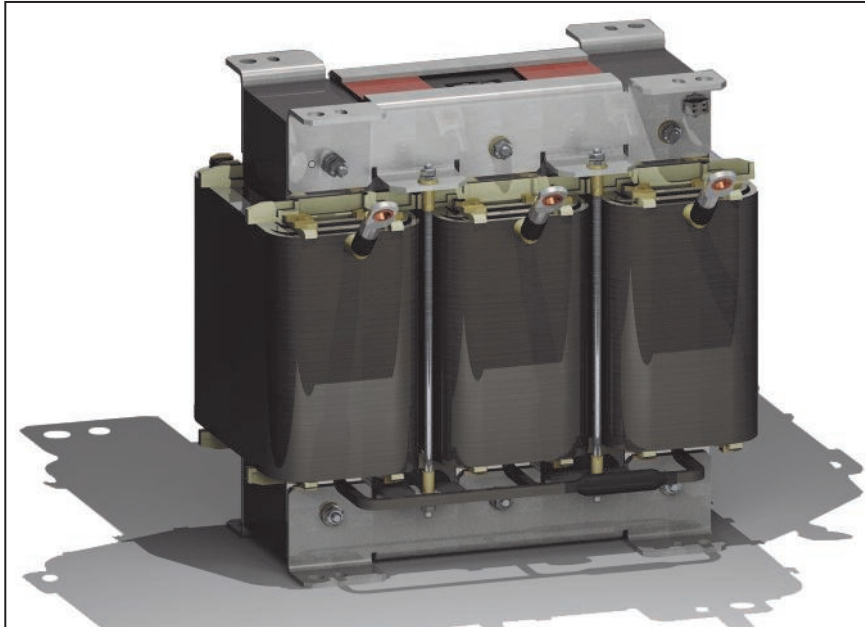
16A

DEKOMPENZAČNÍ TLUMIVKY AI DEKOMPENSATIONS DROSSELN AI DECOMPENSATE SHUNT REACTOR AI

Základní řada
Grundserie
Basic version

TDAO

- pro kompenzaci kapacitních výkonů
- für Kompensierung der Kapazitätsleistung
- for compensation of capacitive outputs



Dekompenzační tlumivka je induktivní zátěž, která eliminuje nežádoucí kapacitní výkon, vznikající na parazitních prvcích rozvodné soustavy (například VN kabely s kovovým opláštěním, dlouhá vedení naprázdno atd.). Tlumivky splňují požadavky normy ČSN EN 60 289 a ČSN EN 61558-2-20 a jsou určeny pro sítě 3 × 400 V, 50 Hz. Tlumivky mají krytí ve třídě IP00. Tlumivky jsou opatřeny teplotními čidly s vratnými rozpínacími termokontakty 250 V / 2,5 A, které je možné zapojit do ovládacího obvodu stykače. Vinutí je provedeno hliníkovým vodičem. Vývody na Al-Cu kabelová oka.

Tlumivky pro jiné napětí, s jiným kompenzačním výkonem nebo s dalšími zadanými parametry je možno navrhnout individuálně.



Eine Dekompensationsdrossel stellt eine induktive Belastung dar, die unerwünschte Kapazitätsleistung eliminiert, die an parasitären Elementen des Verteilerkomplexes entsteht (z.B. HV-Kabel mit Metallummantelung, lange Leerlaufleitungen usw.). Die Drosseln entsprechen den Normen ČSN EN 60 289 und ČSN EN 61 61558-2-20 und sind für Netze 3 × 400 V, 50 Hz bestimmt. Die Drosseln werden in der Schutzart IP00. Die Drosseln sind mit Thermo-Sensoren mit Bimetall-Kontakten 250 V / 2,5 A ausgestattet, die im Steuerstromkreis des Schützes zwischengeschaltet werden können. Die Wicklung wird mit Aluminium-Draht. Verbindungen zu Al-Cu Kabelschuhe.

Drosseln für andere Spannungen, mit anderer Kompensationsleistung oder anderen vorgegebenen Parametern können individuell entworfen werden.



Reactor is a inductive load that eliminates any undesired capacitor output produced on parasite elements of the distribution system (e.g. Metal-clad HV cables, long open-circuit lines etc.). The reactors comply with the requirements of ČSN EN 60 289 and ČSN EN 61 558-2-20 and are intended for 3 × 400 V, 50 Hz networks. The reactors are manufactured with IP00 protection. The reactors are equipped with self resettable thermal switch 250 V / 2,5 A that can be connected to the contactor control circuit. Winding is made by Aluminium conductor. Terminals by Al-Cu cable lugs.

Reactors can be designed individually to suit different voltage, with different capacitor powers or other specified parameters.



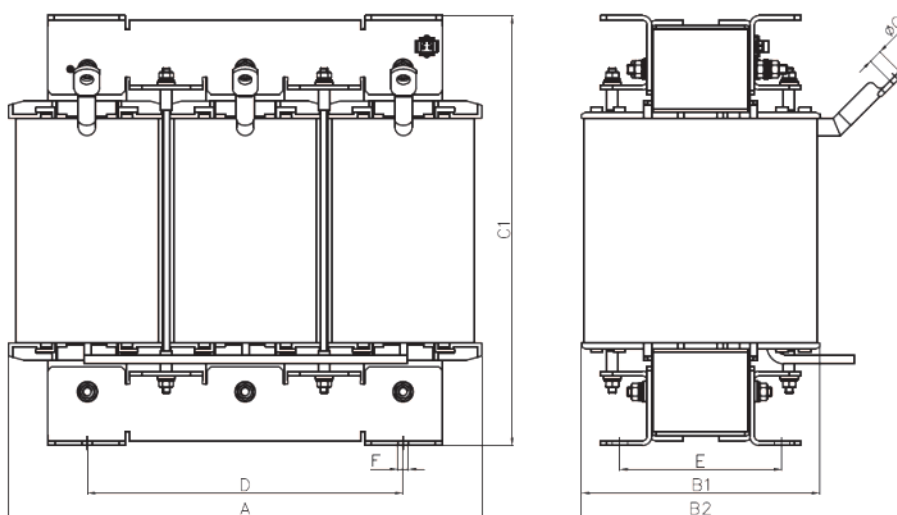
ELEKTROKOV, a.s. ZNOJMO

Kotkova 3582/19, 669 02 Znojmo, ČR
tel.: +420 515 200 003-5, e-mail: obchodni@elektrov.cz,
<http://www.elektrov.cz>



Typ Typ Type	Kompenzační výkon / Kompensationsleistung / Power Rating	Jmenovitý proud / Nennstrom / Rated Current	Indukčnost / Spuleninduktivität / Inductance	Ztráty (za tepla) / Verluste (warm) / Power Losses		Oteplení / Erwärmung / Temperature Rise
	Q	I_n	L	ΔP_{max}		ΔT
	[kVAr]	[A]	[mH]	[W]	[%]	[°C]
TTA 36078 – 0037	12,5	18,0	40,70	390	2,3	70
TTA 37070 – 0126	15	21,7	34,00	360	2,4	65
TTA 37070 – 0127	20	28,9	25,50	440	2,2	75
TTA 370133 – 0033	25	36,1	20,40	460	1,8	75
TTA 370133 – 0035	30	43,3	17,00	540	1,8	80
TTA 380140 – 0162	40	57,7	12,70	730	1,8	85
TTA 310080 – 0050	50	72,2	10,20	900	1,8	85
TTA 310080 – 0055	60	86,6	8,49	1030	1,7	85
TTA 3100120 – 0048	80	115,5	6,37	1000	1,3	85
TTA 3100130 – 0008	100	144,3	5,10	1300	1,3	85

TDAO



Typ Typ Type	Rozměry / Abmessungen / Dimensions [mm]							Kabelová oka / Kabelschuhe / Cable Lugs Al-Cu Ø	Hmotnost Gewicht Weight
	A	B1	B2	C1	D	E	F	[mm]	[kg]
TTA 36078 – 0037	360	168	230	330	264	142	11 × 18	8,5	50
TTA 37070 – 0126	417	175	240	380	280	132	11 × 18	8,5	65
TTA 37070 – 0127	417	175	240	380	280	132	11 × 18	8,5	75
TTA 370133 – 0033	417	235	300	380	280	192	11 × 18	10,5	115
TTA 370133 – 0035	417	235	300	380	280	192	11 × 18	10,5	120
TTA 380140 – 0162	477	260	340	450	356	214	13 × 20	10,5	155
TTA 310080 – 0050	600	265	375	550	400	165	13 × 20	13,0	170
TTA 310080 – 0055	600	265	375	550	400	165	13 × 20	13,0	175
TTA 3100120 – 0048	600	305	415	550	400	205	13 × 20	13,0	220
TTA 3100130 – 0008	600	315	425	650	400	215	13 × 20	13,0	270



ELEKTROKOV, a.s. ZNOJMO

Kotkova 3582/19, 669 02 Znojmo, ČR
tel.: +420 515 200 003-5, e-mail: obchodni@elektrov.cz,
http://www.elektrov.cz

