

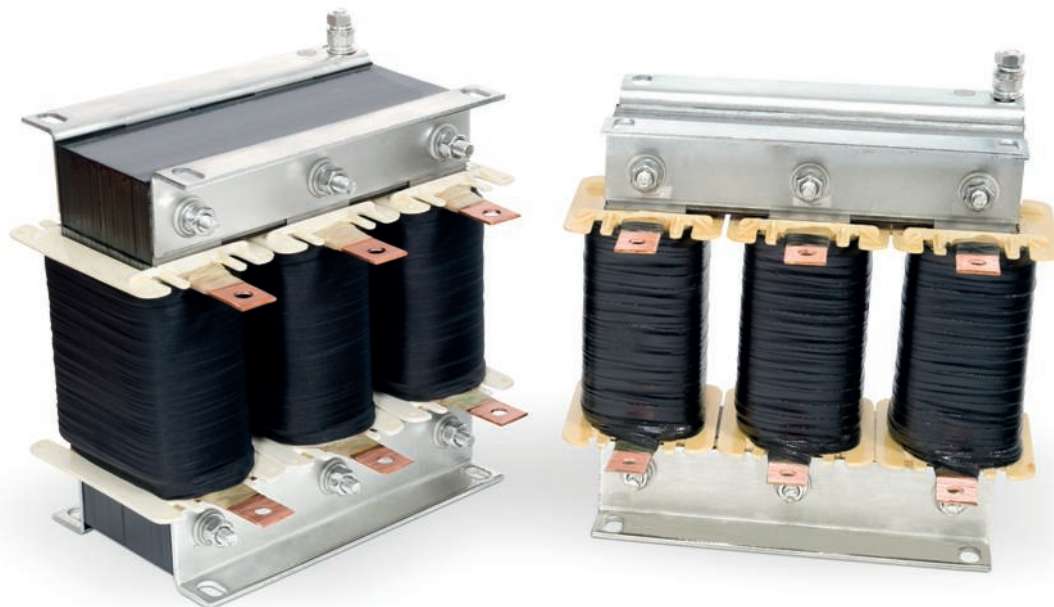
18A

TŘÍFÁZOVÉ TLUMIVKY DREIPHASIGE DROSSELN THREE-PHASE REACTORS

Síťové (vstupní)
Netz- (Vor-)drosseln
Input reactors

TFT-S
TFR-S
TFO-S

- k frekvenčním měničům
- für Frequenzwandler
- for frequency converters



Třífázové tlumivky k frekvenčním měničům jsou navrženy pro soustavu 3×400 V/230 V, 50 Hz. Tlumivky se vyrábí dle normy ČSN EN 61 558-2-20 ve třídě izolace F a maximální teplotou okolí 40 °C. Řada tlumivek je navržena dle jmenovitého proudu a jmenovité indukčnosti uvedené v tabulce. V případě potřeby vyšší indukčnosti lze tlumivky řadit do série. Síťové (vstupní) tlumivky se zapojují před frekvenční měniče a prochází jimi střídavý napájecí proud měniče s frekvencí danou frekvencí sítě. Omezují vliv měniče na síť tím, že redukuje obsah vyšších harmonických ve vstupním proudu. Síťové tlumivky také zlepšují ochranu proti krátkodobým síťovým přepětím, zvyšují impedanci napájecí sítě, zlepšují účinník, potlačují proudové špičky a deformaci napájecího napětí.

Pro specifikaci tlumivky dle individuálních požadavků uveďte: jmenovitý proud I_n (A), tepelně ekvivalentní proud I_{th} (A) nebo obsah vyšších harmonických (efektivní hodnota, nebo %), frekvenci f (Hz), indukčnost L (mH) nebo úbytek napětí na tlumivce U_x (V) a linearitu (saturační proud) I_{sat} (A) efektivní nebo špičkovou, pokud není shodná s hodnotou tepelně ekvivalentního proudu. Je možné zadat další údaje, jako například maximální ztráty apod.



Dreiphasige Drosseln für Frequenzwandler sind für Systeme mit 3×400 V/230 V, 50 Hz ausgelegt. Die Drosseln werden gemäß der Norm ČSN EN 61 558-2-20 in der Isolationsklasse F für eine maximale Umgebungstemperatur von 40 °C hergestellt. Eine Reihe von Drosseln ist entsprechend des in der Tabelle angeführten Nennstrom- und der Nenninduktivitätswert entwickelt worden. Bei Bedarf höherer Induktivität lassen sich die Drosseln in Serie schalten. Vordrosseln werden vor dem Frequenzwandler angeschlossen und vom Anlauf-Wechselstrom des Wandlers mit einer durch das Netz gegebenen Frequenz durchflossen. Sie beschränken den Einfluss des Wandlers auf das Netz dadurch, dass sie den Oberwellenanteil im Eingangsstrom reduzieren. Vordrosseln verbessern so den Schutz vor kurzzeitiger Netzüberlastung, erhöhen die Impedanz des Versorgungsnetzes, erhöhen den Wirkungsgrad, unterdrücken Stromspitzen und die Deformation der Versorgungsspannung.

Zur Drosselspezifikation laut individuellen Anforderungen führen Sie bitte an: Nennstrom I_n (A), wärmeäquivalenten Strom I_{th} (A) oder den Oberwellenanteil (Effektivwert oder %), Frequenz f (Hz), Induktivität L (mH) oder Überspannung an der Drossel U_x (V) sowie die effektive oder Spitzen-Linearität (Sättigungsstrom) I_{sat} (A), sofern sie nicht dem Wert des wärmeäquivalenten Stroms entspricht. Es können weitere Daten angeführt werden, wie z.B. Maximalverlust usw.

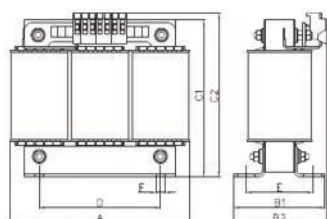


Three-phase reactors for frequency converters are designed for 3×400 V/230 V, 50 Hz networks. They are produced in accordance with ČSN EN 61 558-2-20 with insulation class F and a maximum ambient temperature of 40 °C. The reactor series is designed with rated current and inductance values shown in the table. Where higher inductance is required, the reactors can be connected in series. Line (input) reactors are connected before frequency converters and are powered by alternating supply current for the converter with frequency given by the line frequency. They limit the converter influence on the grid by reducing the higher harmonics content in the input current. Line reactors also improve protection against surge line overvoltage, increase network impedance, improve the power factor, and suppress peak currents and supply voltage deformation.

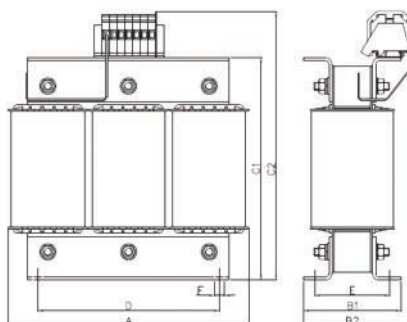
If you require a reactor designed to match specific requirements, please specify: rated current I_n (A), rated thermal current I_{th} (A) or content of upper harmonics (effective value or %), frequency f (Hz), inductance L (mH) or voltage loss on the reactor U_x (V) and effective or peak linearity (saturation current) I_{sat} (A), unless it is equal to the rated thermal current. Additional parameters such as maximum loss can also be specified.

Typ Type Type	Jmenovitý proud/ Nennstrom/ Rated Current	Indukčnost / Spuleninduktiv- tät/ Inductance	Proud linearity / Stromlinearität / Linearity current	Ztráty / Drosselverluste/ Power Losses	Oteplení / Drosselwär- mung/ Temperature Rise	Svorka/praporek/ Klemme/Fähnchen/ Terminal/Bus bar
	I_n	L	I_{lin}/I_n	ΔP_{max}	ΔT	
	[A]	[mH]		[W]	[°C]	[mm ² /mm]
TTC 31626-0011	6	5,00	1,37	18,8	40	4
TTC 32020-0037	10	3,00	1,39	26,7	42	4
TTC 32525-0039	16	1,80	1,37	33,0	41	4
TTC 33031-0010	25	1,20	1,51	46,3	50	4
TTC 33041-0006	32	1,00	1,50	60,0	56	6
TTC 33051-0003	40	0,75	1,51	67,0	56	10
TTC 33446-0004	63	0,46	1,51	87,0	62	16
TTC 33864-0001	100	0,29	1,48	120,0	67	35
TTC 35052-0088	160	0,18	1,38	180,0	67	∅ 8,3
TTC 36063-0005	250	0,12	1,38	292,0	67	∅ 8,3
TTC 36093-0006	320	0,10	1,53	406,0	67	∅ 10,3
TTC 37070-0069	400	0,08	1,70	414,0	70	∅ 10,3
TTC 38080-0121	630	0,05	1,62	585,0	74	∅ 13,0

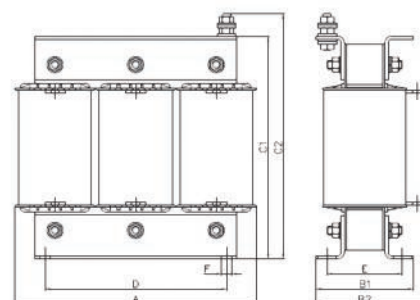
TFT-S



TFR-S



TFO-S



Typ Typ Type	Provedení Ausführung Design	Rozměry/Abmessungen/Dimensions [mm]								Hmotnost Gewicht Weight
		A	B1	B2	C1	C2	D	E	F	[kg]
TTC 31626-0011	TFT-S	95	63	73	85	105	64	45	5,2×8	1,45
TTC 32020-0037	TFT-S	120	78	78	110	120	80	53	6,2×12	1,85
TTC 32525-0039	TFT-S	150	87	90	130	140	100	60	6,5×12	3,10
TTC 33031-0010	TFT-S	178	92	95	155	165	120	66	9×18	5,25
TTC 33041-0006	TFR-S	178	100	115	160	210	120	76	9×18	6,55
TTC 33051-0003	TFR-S	178	110	125	160	210	120	88	9×18	7,88
TTC 33446-0004	TFR-S	205	122	145	190	235	136	100	9×18	10,20
TTC 33864-0001	TFR-S	226	145	160	210	255	152	120	9×18	16,65
TTC 35052-0088	TFO-S	297	122	134	280	300	224	95	9×14	23,20
TTC 36063-0005	TFO-S	360	153	195	325	345	264	127	11×18	36,15
TTC 36093-0006	TFO-S	360	183	225	325	345	264	157	11×18	58,00
TTC 37070-0069	TFO-S	413	175	205	380	415	280	125	11×27	66,00
TTC 38080-0121	TFO-S	475	210	235	440	455	356	154	13×20	110,50



ELEKTROKOV, a.s. ZNOJMO

Kotkova 3582/19, 669 02 Znojmo, ČR
tel.: +420 515 200 003-5, e-mail: obchodni@elektrov.cz,
http://www.elektrov.cz

