

18C

JEDNOFÁZOVÉ TLUMIVKY DC EINPHASIGE DROSSELN DC SINGLE-PHASE REACTORS DC

JFT-M
JFR-M

JT

- do napěťového meziobvodu frekvenčního měniče
- für Spannungszwischenkreis des Frequenzwandlers
- into voltage intermediate circuit of the frequency converter



Jednofázové DC tlumivky do napěťového meziobvodu frekvenčního měniče pro 6p usměrňovač ($f = 300$ Hz), $I = I_d$ se zvlněním $\pm 10\%$, izolační hladinou $U_i = 600$ V. Tlumivky jsou vyráběny dle normy ČSN EN 61 558-2-20 s krytím ve třídě IP00, svorkami IP20, třídou izolace F a maximální teplotou okolí do 40°C , oteplením cca 70°C a s přirozeným chlazením.

Pro specifikaci tlumivky dle individuálních požadavků uveďte: jmenovitý proud I (A), indukčnost L (mH), zvlnění proudu (A nebo $\%$ z I_n), frekvence zvlnění (Hz), nebo počet pulzů usměrňovače, linearitu (špičku saturačního proudu), pokud není shodná s vrcholovou hodnotou jmenovitého proudu. Pro upřesnění je možné zadat i další údaje, například maximální ztráty apod.



Einphasige DC-Drosseln für den Spannungszwischenkreis des Frequenzwandlers für 6p-Gleichrichter ($f = 300$ Hz), $I = I_d$ mit einer Wellung von $\pm 10\%$ und einem Isolierniveau von $U_i = 600$ V. Die Drosseln werden gemäß der Norm ČSN EN 61 558-2-20 in der Schutzart IP00, mit Klemmen IP20, der Isolationsklasse F und für eine maximale Umgebungstemperatur bis 40°C , einer Erwärmung von ca. 70°C und mit natürlicher Kühlung hergestellt.

Zur Spezifikation der Drosseln laut individuellen Anforderungen führen Sie bitte an: Nennstrom I (A), Induktivität L (mH), Stromwellung (in A oder $\%$ z I_n), Wellungsfrequenz (Hz), oder Pulsanzahl des Gleichrichters, Linearität (Spitze des Sättigungsstroms), sofern sie nicht mit dem Spitzenwert des Nennstroms übereinstimmt. Zur Präzisierung können auch weitere Daten, z.B. Maximalverluste usw., angeführt werden.

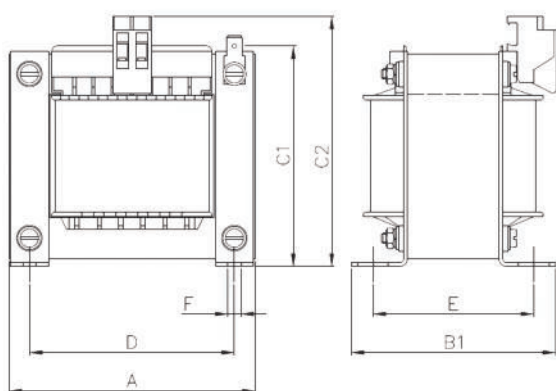


Single-phase DC reactors into voltage intermediate circuit of the frequency converter for 6p rectifier ($f = 300$ Hz), $I = I_d$ with ripple $\pm 10\%$ and insulation level $U_i = 600$ V. The reactors are produced in accordance with ČSN EN 61 558-2-20 with protection IP00, terminals IP20, insulation class F, a maximum ambient temperature of 40°C , a temperature rise of about 70°C and natural cooling.

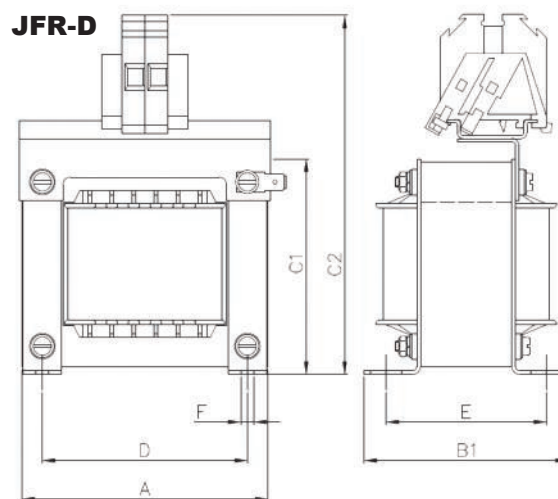
If you require a reactor designed to match specific requirements, please specify: rated current I (A), inductance L (mH), ripple current (A or $\%$ of I_n), ripple frequency (Hz), or number of rectifier pulses, linearity (saturation peak current), unless it is equal to the rated peak current. Additional parameters such as maximum loss can also be specified.

Typ Typ Type	Jmenovitý proud/Nennstrom/ Rated Current	Indukčnost / Spuleninduktivität/ Inductance	Ztráty za tepla / Drosselverlust im Warmzustand/ Hot Loss	Oteplení /Erwärmung der Drossel/ Temperature Rise	Svorka/Klemme/Terminal [mm ²]
	I_n	L	ΔP_{max}	ΔT	
	[A]	[mH]	[W]	[°C]	
JTC E2020 – 0421	3,0	28,0	14	70	4
JTC E2020 – 0420	5,4	8,0	12	60	4
JTC E2030 – 0159	5,7	11,0	16	70	4
JTC E2540 – 0226	12,0	6,3	24	70	4
JTC E2829 – 0023	18,0	3,0	24	70	4
JTC E3236 – 0303	23,0	3,6	29	66	4
JTC E3245 – 0176	33,0	1,9	34	70	6
JTC E4040 – 0530	48,0	1,6	38	65	10

JFT-D



JFR-D



Typ Typ Type	Provedení Ausführung Design	Rozměry/Abmessungen/Dimensions [mm]								Hmotnost Gewicht Weight
		A	B1	B2	C1	C2	D	E	F	[kg]
JTC E2020-0421	JFT-D	60	44	56	53	70	50	39	3,6*	0,6
JTC E2020-0420	JFT-D	60	44	56	53	70	50	39	3,6*	0,6
JTC E2030-0159	JFT-D	60	53	65	53	70	50	49	3,6*	1,0
JTC E2540-0226	JFT-D	75	73	81	65	81	62,5	65	4,4*	2,0
JTC E2829-0023	JFT-D	84	76	76	75	95	70	58	5×12	2,0
JTC E3236-0303	JFT-D	96	91	91	84	97	80	63	5×12	2,5
JTC E3245-0176	JFT-D	98	91	91	84	141	80	73	5×12	3,0
JTC E4040-0530	JFR-D	120	86	90	107	170	100	68	5,3×12	5,0

* otevřený ovál, offenes Oval, open oval



ELEKTROKOV, a.s. ZNOJMO

Kotkova 3582/19, 669 02 Znojmo, ČR
tel.: +420 515 200 003-5, e-mail: obchodni@elektrov.cz,
http://www.elektrov.cz

