

# 19A

OCELOVÉ KRYTY IP23  
STAHLGEHÄUSE IP23  
STEEL CASES IP23

KTS  
KTU

# KT

- pro třífázové transformátory
- für dreiphasige Transformatoren
- for three-phase transformers



Kryty třífázových transformátorů s jádry 3EI a 3f UNICORE splňují požadavky normy ČSN EN 60 529 s krytím IP23 (2 – ochrana proti dotyku prstem, 3 – ochrana proti dešti pod úhlem 60° od svislice). Přívod kabelů k transformátorům je řešen pomocí průchodek Pg. Pro připojení kabelu k transformátoru je nutné demontovat závěsná oka (případně šrouby) a odejmout víko.

Na základě požadavku zákazníka lze provést změny v provedení krytu, například umístění průchodek pro kabely, větší rozměry, uchycovací otvory apod.



Gehäuse dreiphasiger Transformatoren mit Kernen 3EI und 3f UNICORE erfüllen die Anforderungen der Norm ČSN EN 60 529 mit Schutzart IP23 (2 – Schutz vor Körperkontakt, 3 – Schutz vor Regen in einem Winkel von 60° zur Senkrechten). Die Kabelzuleitung zum Transformator erfolgt über Pg-Durchlässe. Zwecks Anschluss der Kabel an den Transformator müssen die Montageösen (ggf. Schrauben) abmontiert und der Deckel entfernt werden.

Auf Anforderung des Kunden können Änderungen bei der Ausführung der Abdeckung vorgenommen werden, z.B. Einarbeitung von Durchführungen, äußere Abmessungen, Befestigungsöffnungen usw.



Cases for three-phase transformers with 3EI and 3f UNICORE cores comply with the requirements of the ČSN EN 60 529 standard with IP23 protection (2 – protection against finger touch, 3 – protection against rain drops falling at 60° from the vertical). Cables are brought to transformers using grommets Pg. To connect the cable to the transformer, mounting lugs or screws must be removed and the lid lifted.

Optional changes to the case design, such as the location of cable grommets, outer dimensions and lugs, can be made at the request of the customer.

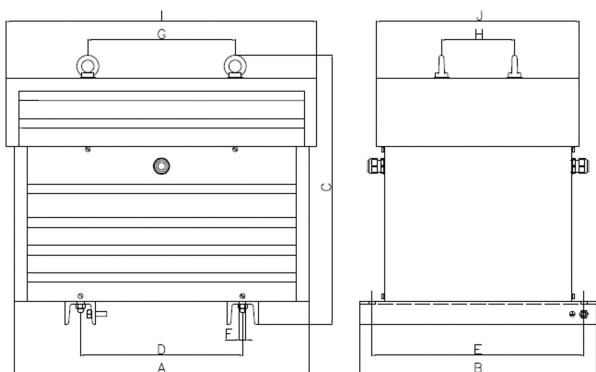


**ELEKTROKOV, a.s. ZNOJMO**

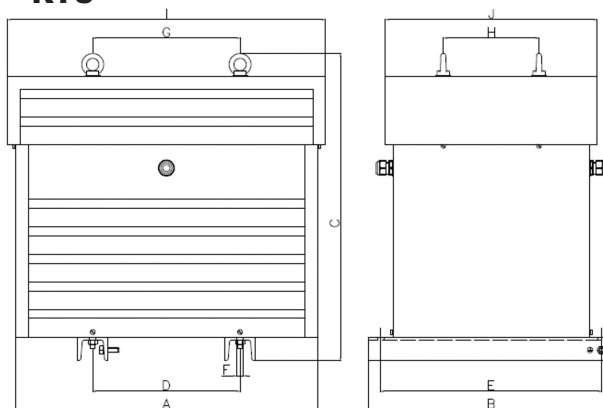
Kotkova 3582/19, 669 02 Znojmo, ČR ■ tel.: +420 515 200 003-5  
e-mail: obchodni@elektrokov.cz ■ http://www.elektrokov.cz



## KTS



## KTU



Provedení:

- KTS – kryt pro transformátor se skládaným jádrem 3EI z katalogového listu 12A
- KTU – kryt pro transformátor s jádrem UNICORE z katalogového listu 13A



Ausführung:

- KTS - Gehäuse für Transformator mit gestapeltem 3EI Kern aus Datenblatt 12A
- KTU - Gehäuse für Transformator mit UNICORE-Kern aus Datenblatt 13A



Design:

- KTS – enclosure for transformer with 3EI composite core - datasheet no. 12A
- KTU – enclosure for transformer with UNICORE – datasheet no. 13A

Typ Type	Provedení Ausführung Design	Rozměry/Abmessungen/Dimensions [mm]										Hmotnost Gewicht Weight [kg]		
		A	B	C	D	E	F	G	H	I	J			
34040	KTS			358	180	256	∅ 9	160	80			386	240	8,5
	KTU	360	296	395				180	80					
34050	KTS			358	180	266	∅ 9	160	90			386	250	8,7
	KTU	360	306	395				180	90					
34060	KTS			358	180	276	∅ 9	160	100			386	260	8,9
	KTU	360	316	395				180	100					
34070	KTS			358	180	286	∅ 9	160	110			386	270	9,1
	KTU	360	326	395				180	110					
35052	KTS			392	220	310	∅ 11	200	102			440	296	12,6
	KTU	416	350	470				220	102					
35065	KTS			392	220	324	∅ 11	200	115			440	308	12,9
	KTU	416	364	470				220	115					
35077	KTS			392	220	336	∅ 11	200	127			440	320	13,2
	KTU	416	376	470				220	127					
36063	KTS			439	264	330	∅ 11	240	112			516	316	15,0
	KTU	490	370	495				240	112					
36078	KTS			439	264	346	∅ 11	240	127			516	330	15,4
	KTU	490	385	495				240	127					
36093	KTS			439	264	360	∅ 11	240	142			516	346	15,8
	KTU	490	400	495				240	142					
37053	KTS			490	280	380	∅ 11	280	107			586	366	19,0
	KTU	560	420	560				280	107					
37070	KTS			490	280	398	∅ 11	280	124			586	384	19,5
	KTU	560	438	560				280	124					
370103	KTS			490	280	430	∅ 11	280	157			586	416	20,4
	KTU	560	470	560				280	157					
38080	KTS			555	356	426	∅ 11	320	152			674	410	23,6
	KTU	650	466	615				356	152					
380110	KTS			555	356	456	∅ 11	320	182			674	440	24,5
	KTU	650	496	615				356	182					
380140	KTS			555	356	486	∅ 11	320	212			674	470	25,5
	KTU	650	526	615				356	212					



# ELEKTROKOV, a.s. ZNOJMO

Kotkova 3582/19, 669 02 Znojmo, ČR ■ tel.: +420 515 200 003-5  
e-mail: obchodni@elektrokov.cz ■ http://www.elektrokov.cz

