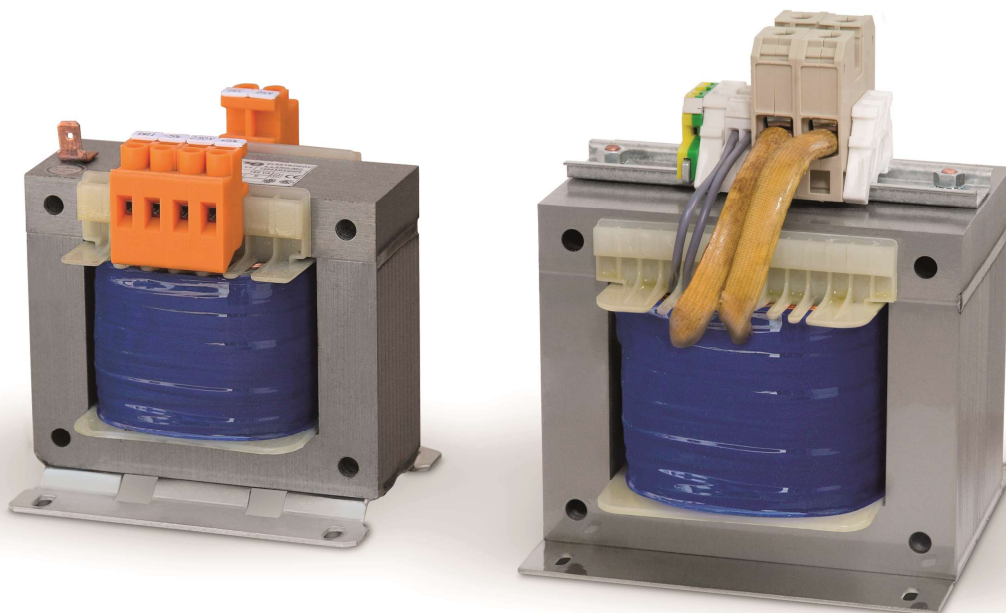


**1B**

## JEDNOFÁZOVÉ TRANSFORMÁTORY EINPHASIGE TRANSFORMATOREN SINGLE-PHASE TRANSFORMERS

SR  
SL**EI**

- se svařeným jádrem
- mit geschweißtem Kern
- with welded core



Jednofázové transformátory se standardními plechy tvaru **EI** se svařeným jádrem jsou vyráběny dle normy ČSN EN 61 558 s libovolnou kombinací převodu napětí v rozmezí 1 – 1 000 V, frekvencí 50/60 Hz, krytím IP00, svorkami IP20, třídou izolace B a maximální teplotou okolí 40 °C. Jejich rozměry a výkony jsou uvedeny v tabulce.

Na základě požadavku lze provést změny v provedení, například stínění mezi vinutími, vyšší třídu izolace, vyšší teplotu okolí, jištění primárního nebo sekundárního vinutí, osazení tepelnými pojistkami.



Einphasige Transformatoren mit Standardblechen der Form **EI** mit geschweißtem Kern werden gemäß der Norm ČSN EN 61 558 mit beliebiger Kombination der Spannungsumformung im Bereich von 1 bis 1 000 V, einer Frequenz von 50/60 Hz, der Schutzart IP00, mit Klemmen IP20, in der Isolationsklasse B und für eine maximal zulässige Umgebungstemperatur von 40 °C hergestellt. Ihre Abmessungen und Leistungen sind in der Tabelle angeführt.

Bei Bedarf können Änderungen bei der Ausführung vorgenommen werden, z.B. eine Abschirmung zwischen den Wicklungen, eine höhere Isolationsklasse, höhere Umgebungstemperatur, Sicherung der Primär- oder Sekundärwicklung oder Ausstattung mit Thermosicherungen.



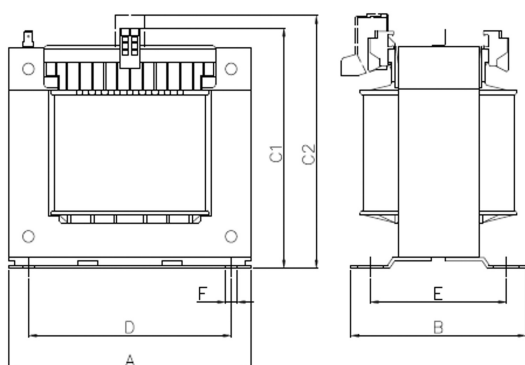
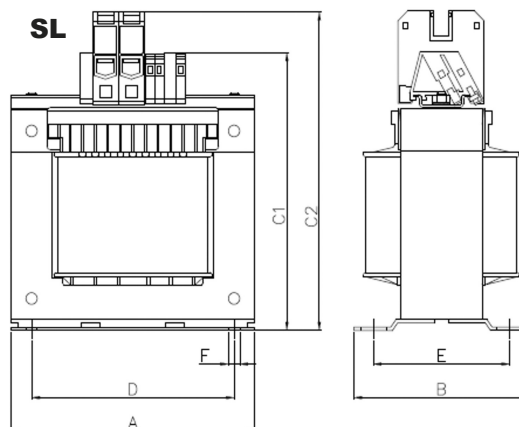
Single-phase transformers with standard **EI** shape lamination with welded core are produced in accordance with ČSN EN 61 558 in any voltage transfer combination between 1 V and 1 000 V, frequency 50/60 Hz, covering IP00, terminals IP20, insulation class B and a maximum ambient temperature of 40°C. Their sizes and rated outputs are shown in the table.

Optional changes to the design include protective shielding, higher insulation class, higher ambient temperature, primary or secondary winding protection, or the addition of thermal fuses.

**ELEKTROKOV, a.s. ZNOJMO**

Kotkova 3582/19, 669 02 Znojmo, ČR ■ tel.: +420 515 200 003-5  
e-mail: obchodni@elektrokov.cz ■ http://www.elektrokov.cz



**SR****SL**

Provedení:

SR

– svažené jádro, transformátorová svorkovnice

SL

– provedení SR s řadovou svorkovnicí pro větší proudy nad cca 60 A, svorky na liště TS 35



Ausführung:

SR

– geschweißter Kern mit Transformator клеммлеiste

SL

– Ausführung SR mit Durchgangsklemmleiste für stärkeren Strom über ca. 60 A, Klemmen auf Leiste TS 35



Design:

SR

– welded core, transformer terminal block

SL

– welded core, feed-through terminal block for mounting on TS 35 rail. For currents above 60 A.

Typ Typ Type	Provedení Ausführung Design	Rozměry/Abmessungen/Dimensions [mm]							Výkon Leistung Rated output [VA]	Hmotnost Gewicht Weight [kg]
		A	B	C1	C2	D	E	F		
E5050	SR	150	108	138	150	125	84	5×12	630	5,8
	SL	150	108	165	185	125	84	5×12		
E5066	SR	150	122	138	150	125	98	5×12	800	11,3
	SL	150	122	165	185	125	98	5×12		
E5092	SR	150	148	138	150	125	124	5×12	1 000	13,0
	SL	150	148	165	185	125	124	5×12		
E6466	SR	192	138	173	190	150	108	9×18	1 300	18,2
	SL	192	138	200	225	150	108	9×18		
E6480	SR	192	154	173	190	150	124	9×18	1 600	21,5
	SL	192	154	200	225	150	124	9×18		
E64104	SR	192	172	173	190	150	142	9×18	2 000	28,6
	SL	192	172	200	225	150	142	9×18		
E64110	SR	192	182	173	190	150	152	9×18	2 500	29,6
	SL	192	182	200	225	150	152	9×18		

**ELEKTROKOV, a.s. ZNOJMO**Kotkova 3582/19, 669 02 Znojmo, ČR ■ tel.: +420 515 200 003-5  
e-mail: obchodni@elektrokov.cz ■ http://www.elektrokov.cz