

# 10A

## JEDNOFÁZOVÉ TRANSFORMÁTORY EINPHASIGE TRANSFORMATOREN SINGLE-PHASE TRANSFORMERS

JUVR  
JUVO



- vertikální provedení s jádrem UNICORE
- vertikal montiert mit UNICORE-Kern
- vertically mounted with UNICORE



Jednofázové transformátory s jádrem UNICORE pro vertikální montáž jsou vyráběny dle normy ČSN EN 61 558 s libovolnou kombinací převodu napětí v rozmezí 1 – 1 000 V, frekvencí 50/60 Hz, krytím IP00, svorkami IP20, třídou izolace B a max. teplotou okolí 40 °C. Transformátory s jádrem typu UNICORE se vyznačují menšími rozměry i hmotností, nižšími ztrátami při zatížení i naprázdno a malým proudem naprázdno. Rozměry a výkony transformátorů jsou uvedeny v tabulce. Transformátory lze umístit do ocelového krytu stupně krytí IP23. Na základě požadavku lze provést změny v provedení, například stínění mezi vinutími, vyšší třídu izolace, vyšší teplotu okolí, jištění primárního nebo sekundárního vinutí, osazení tepelnými pojistkami.



Einphasige Transformatoren mit UNICORE-Kern für die vertikale Montage werden gemäß der Norm ČSN EN 61 558 mit beliebiger Kombination der Spannungsumformung im Bereich von 1 bis 1 000 V, einer Frequenz von 50/60 Hz, der Schutzart IP00, mit Klemmen IP20, der Isolationsklasse B und einer maximalen Umgebungstemperatur von 40 °C hergestellt. Transformatoren mit einem UNICORE-Kern zeichnen sich durch kleinere Abmessungen, geringeres Gewicht, geringere Verluste bei Belastung und Leerlauf sowie durch niedrigen Leerlaufstrom aus. Abmessungen und Leistungen der Transformatoren sind in der Tabelle angeführt. Die Transformatoren können in Metallgehäusen der Schutzart IP23 untergebracht werden.

Bei Bedarf können Änderungen bei der Ausführung vorgenommen werden, z.B. eine Abschirmung zwischen den Wicklungen, eine höhere Isolationsklasse, höhere Umgebungstemperatur, Sicherung der Primär- oder Sekundärwicklung oder Ausstattung mit Thermosicherungen.



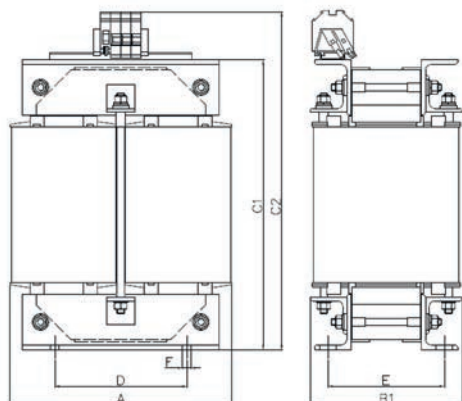
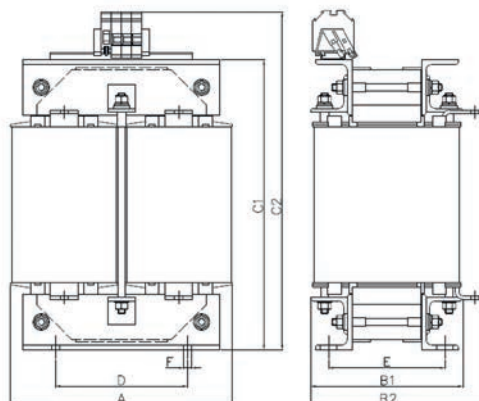
Single-phase transformers with UNICORE for vertical mounting are produced in accordance with ČSN EN 61 558 in any voltage transfer combination between 1 V and 1 000 V, frequency 50/60 Hz, protection IP00, terminals IP20, insulation class B and a maximum ambient temperature of 40°C. Transformers with UNICORE feature smaller sizes and lower weights, lower load and no-load losses, and a low magnetizing current. Transformer sizes and rated outputs are shown in the table. Transformers can be housed inside an IP23 steel case.

Optional changes to the design include protective shielding, higher insulation class, higher ambient temperature, primary or secondary winding protection, or the addition of thermal fuses.



# ELEKTROKOV, a.s. ZNOJMO

Kotkova 3582/19 | 669 02 Znojmo | Česká republika  
Tel. +420 515 200 003 – 5 | obchodni@elektrokov.cz | [www.elektrokov.cz](http://www.elektrokov.cz)

**JUVR****JUVO****Provedení:**

- JUVR – montované vertikálně s řadovou svorkovnicí  
 JUVO – montované vertikálně s řadovou svorkovnicí a Cu praporky nebo kabelovými oky

**Ausführung:**

- JUVR – vertikal montiert mit Durchgangsklemmleiste  
 JUVO – vertikal montiert mit Cu-Bus-Leisten oder Kabelschuhen

**Design:**

- JUVR – vertically mounted with feed-through terminal block  
 JUVO – vertically mounted with Cu bus bars or with holes

Typ Typ Type	Provedení Ausführung Design	Rozměry/Abmessungen/Dimensions [mm]								Výkon Leistung Rated output [VA]	Hmotnost Gewicht Weight [kg]
		A	B1	B2*	C1	C2	D	E	F		
U5052	JUVR, JUVO	205	102	152	290	345	124	140	9×18	2 500	21
U5065	JUVR, JUVO	205	115	165	290	345	124	153	9×18	3 150	24
U5077	JUVR, JUVO	205	127	177	290	345	124	165	9×18	3 800	28
U6063	JUVR, JUVO	242	155	215	320	370	144	113	9×18	5 000	34
U6078	JUVR, JUVO	242	170	230	320	370	144	127	9×18	6 300	40
U6078	JUVR, JUVO	242	170	230	320	370	144	127	9×18	7 000	45
U6093	JUVR, JUVO	242	185	245	320	370	144	142	9×18	7 500	47
U7073	JUVR, JUVO	282	181	241	375	440	176	124	11×18	9 000	54
U7073	JUVR, JUVO	282	181	241	375	440	176	124	11×18	10 000	59
U7088	JUVR, JUVO	282	196	256	375	440	176	139	11×18	11 000	66
U70103	JUVR, JUVO	282	214	274	375	440	176	157	11×18	12 000	71
U8083	JUVR, JUVO	300	200	270	435	495	190	152	13×18	15 000	85
U80110	JUVR, JUVO	300	230	300	435	495	190	182	13×18	20 000	107
U80140	JUVR, JUVO	300	260	330	435	495	190	212	13×18	25 000	125

\*Rozměr je pouze informativní, velikost svorek se určuje podle proudu.

Abmessung ist nur informativ, die Klemmengröße wird gemäß der Stromstärke bestimmt.

This dimension is indicative only; terminal block sizes depend on the rated current.



# ELEKTROKOV, a.s. ZNOJMO

Kotkova 3582/19 | 669 02 Znojmo | Česká republika  
 Tel. +420 515 200 003 – 5 | obchodni@elektrov.cz | [www.elektrov.cz](http://www.elektrov.cz)