

**11A**

# JEDNOFÁZOVÉ TRANSFORMÁTORY

ochranné oddělovací pro napájení v místnostech  
pro léčebné účely

## ZÁKLADNÍ ŘADA

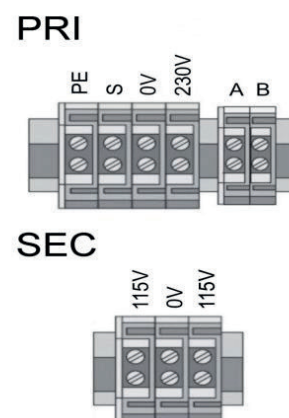
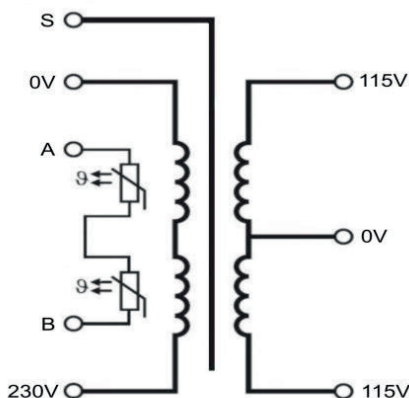

**UP62**  
**Pt100**

Jednofázové ochranné oddělovací transformátory jsou určeny pro napájení zařízení v místnostech pro léčebné účely. Vyrábí se dle normy **ČSN EN 61 558-2-15 ed. 2** s převodem napětí 230 V / 230 V, frekvencí 50 / 60 Hz, krytím IP00, svorkami IP20, třídou izolace F (155 °C), maximální dovolenou teplotou okolí 40 °C. Je možný i jiný převod napětí například 400 V / 230 V. Transformátory mají zesílenou izolaci a stínění mezi primárním a sekundárním vinutím, proud naprázdno  $I_0 < 3 \%$ , napětí nakrátko  $u_k < 3 \%$ , úbytek napětí (regulace)  $\Delta U < 5 \%$ , **zapínací proud max. 8násobek jmenovitého proudu** (špička / špička). Transformátory jsou vybavené **rozpínacím tepelným čidlem UP62 (250 V / 2,5 A) nebo teplotním senzorem Pt100**.

**Vedení kabelů na PRI a SEC:** dle normy ČSN EN 61 558 musí být dodrženy podmínky pro zesílenou nebo dvojitou izolaci (vzdálenost napříč izolací min. 1 mm, izolační pevnost 4,2 kV (u převodu 400 V / 230 V 5 kV), izolační odpor  $> 7 \text{ M}\Omega$ ). Dále musí být dodrženy podmínky pro unikající proud. Povrchové cesty a vzdušné vzdálenosti mezi svorkami vstupních a výstupních obvodů do 6 A - 6 mm, 6 A až 16 A – 10 mm, nad 16 A 14 mm. Pro propojení v rozváděči doporučujeme kabely s izolací pro napěťovou hladinu  $U_s = 400 \text{ V}$  a s tepelnou odolností min. 70 °C (lépe ale 90 °C, např. H05V2-K 300/500V nebo H07V2-K 450/750V). Průřezy vodičů volte dle velikosti vstupního ( $I_1$ ) a výstupního ( $I_2$ ), minimální průřezy jsou dány dle normy ČSN EN 61 558.

| Proud              | [A]                | 6 - 10 | 10 - 16 | 16 - 25 | 25 - 32 | 32 - 40 | 40 - 64 |
|--------------------|--------------------|--------|---------|---------|---------|---------|---------|
| Min. průřez vodiče | [mm <sup>2</sup> ] | 1      | 1,5     | 2,5     | 4       | 6       | 10      |

## Základní řada s rozpínacím tepelným čidlem UP62



# ELEKTROKOV, a.s. ZNOJMO

Kotkova 3582/19 | 669 02 Znojmo | Česká republika  
 Tel. +420 515 200 003 – 5 | obchodni@elektrov.cz | [www.elektrov.cz](http://www.elektrov.cz)

## Základní řada s rozpínacím tepelným čidlem UP62

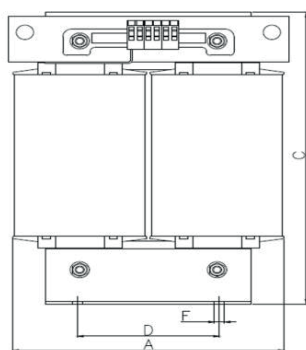
| Typ<br>(230 V / 230 V),<br>UP62 | Výkon<br>[VA] | Doporučené<br>jištění na PRI | Parametry     |              |                     |                   | Hmotnost<br>[kg] |
|---------------------------------|---------------|------------------------------|---------------|--------------|---------------------|-------------------|------------------|
|                                 |               |                              | $\eta$<br>[%] | $u_k$<br>[%] | $\Delta P_0$<br>[W] | $\Delta P$<br>[W] |                  |
| JOC U50103–0233                 | 2 500         | DII 16 A gG                  | 95,1          | 2,8          | 33                  | 111               | 38               |
| JOC U50103–0231                 | 3 150         | DII 20 A gG                  | 96,1          | 2,6          | 37                  | 130               | 41               |
| JOC U6078–0048                  | 4 000         | DII 25 A gG                  | 95,5          | 3,0          | 40                  | 190               | 42               |
| JOC U6093–0063                  | 5 000         | DII 35 / 50 A gG             | 95,1          | 3,0          | 50                  | 225               | 52               |
| JOC U7073–0208                  | 6 300         | DII 50 A gG                  | 96,0          | 3,0          | 60                  | 250               | 61               |
| JOC U7088–0004                  | 8 000         | DII 50 A gG                  | 97,0          | 3,0          | 70                  | 290               | 70               |
| JOC U70103-0079                 | 10 000        | DII 63 A gG                  | 97,1          | 2,4          | 80                  | 320               | 90               |

## Technické parametry základní řady s rozpínacím tepelným čidlem UP62

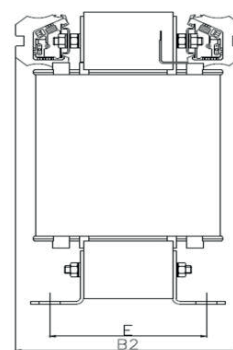
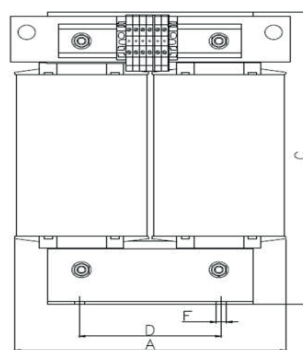
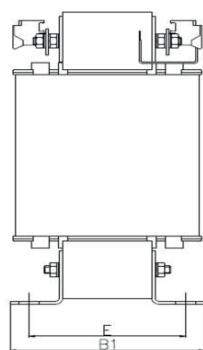
| Typ    | Provedení | Rozměry [mm] |     |     |     |     |     |       | Svorkovnice*       |
|--------|-----------|--------------|-----|-----|-----|-----|-----|-------|--------------------|
|        |           | A            | B1  | B2  | C   | D   | E   | F     | [mm <sup>2</sup> ] |
| U50103 | MED-T     | 200          | 186 | —   | 250 | 124 | 144 | 9x18  | 4                  |
| U6078  | MED-R     | 245          | —   | 220 | 310 | 124 | 137 | 9x18  | 4                  |
| U6093  | MED-R     | 245          | —   | 235 | 310 | 124 | 152 | 9x18  | 4                  |
| U7073  | MED-R     | 280          | —   | 225 | 385 | 176 | 140 | 13x20 | 4                  |
| U7088  | MED-R     | 280          | —   | 240 | 385 | 176 | 160 | 13x20 | 6                  |
| U70103 | MED-R     | 280          | —   | 255 | 385 | 176 | 170 | 13x20 | 10                 |

\*Svorkovnice pro připojení UP62 2,5 mm<sup>2</sup>

MED-T



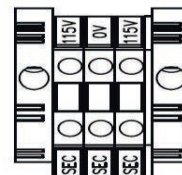
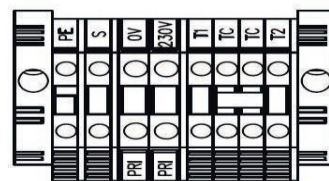
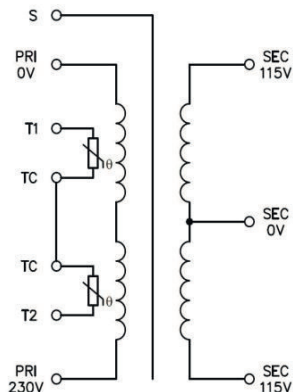
MED-R



# ELEKTROKOV, a.s. ZNOJMO

Kotkova 3582/19 | 669 02 Znojmo | Česká republika  
Tel. +420 515 200 003 – 5 | obchodni@elektrokov.cz | [www.elektrokov.cz](http://www.elektrokov.cz)

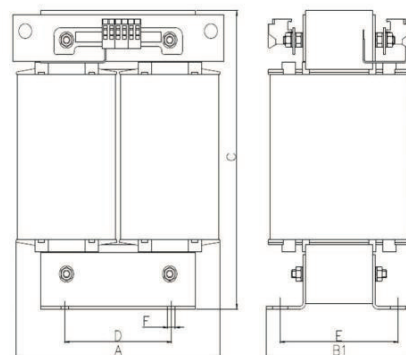
## Základní řada s teplotním senzorem Pt100



| Typ<br>(230 V / 230 V),<br>Pt100 | Výkon<br>[VA] | Doporučené<br>jištění na PRI | Parametry     |              |                     |                   | Hmotnost<br>[kg] |
|----------------------------------|---------------|------------------------------|---------------|--------------|---------------------|-------------------|------------------|
|                                  |               |                              | $\eta$<br>[%] | $u_k$<br>[%] | $\Delta P_0$<br>[W] | $\Delta P$<br>[W] |                  |
| JOC U50103-0234                  | 2 500         | DII 16 A gG                  | 95,1          | 2,8          | 33                  | 110               | 38               |
| JOC U50103-0235                  | 3 150         | DII 20 A gG                  | 96,1          | 2,6          | 35                  | 131               | 41               |
| JOC U6078-0063                   | 4 000         | DII 25 A gG                  | 96,2          | 3,0          | 40                  | 158               | 42               |
| JOC U6093-0064                   | 5 000         | DII 35 / 50 A gG             | 95,1          | 2,9          | 50                  | 225               | 52               |
| JOC U7073-0209                   | 6 300         | DII 50 A gG                  | 95,1          | 3,0          | 60                  | 270               | 61               |
| JOC U7088-0025                   | 8 000         | DII 50 A gG                  | 97,0          | 2,8          | 70                  | 290               | 70               |
| JOC U70103-0100                  | 10 000        | DII 63 A gG                  | 97,0          | 2,5          | 80                  | 320               | 90               |

### Technické parametry základní řady s teplotním senzorem Pt100

| Typ    | Rozměry<br>[mm] |     |     |     |     |       | Svorky*<br>[mm <sup>2</sup> ] |
|--------|-----------------|-----|-----|-----|-----|-------|-------------------------------|
|        | A               | B1  | C   | D   | E   | F     |                               |
| U50103 | 200             | 190 | 250 | 124 | 145 | 9x18  | 16                            |
| U6078  | 245             | 220 | 310 | 124 | 137 | 9x18  | 16                            |
| U6093  | 245             | 235 | 310 | 124 | 152 | 9x18  | 16                            |
| U7073  | 280             | 235 | 385 | 176 | 145 | 13x20 | 16                            |
| U7088  | 280             | 250 | 385 | 176 | 160 | 13x20 | 16                            |
| U70103 | 280             | 265 | 385 | 176 | 175 | 13x20 | 35                            |



\*Svorkovnice pro připojení Pt100 2,5 mm<sup>2</sup>

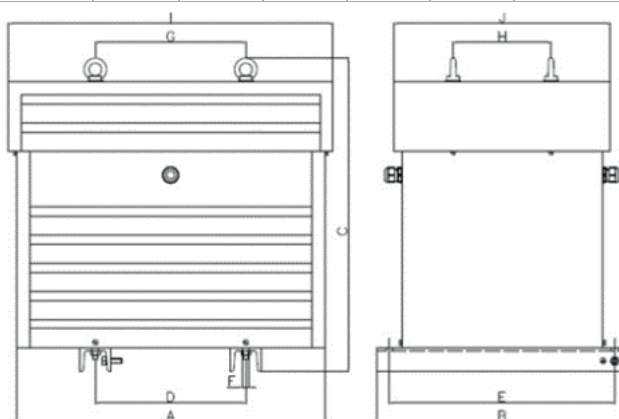


# ELEKTROKOV, a.s. ZNOJMO

Kotkova 3582/19 | 669 02 Znojmo | Česká republika  
Tel. +420 515 200 003 – 5 | obchodni@elektrokov.cz | [www.elektrokov.cz](http://www.elektrokov.cz)

## Kryty IP23

| Kryt pro | Průchodky | Rozměry [mm] |     |     |     |     |      |     |     |     |     | Hmotnost [kg] |
|----------|-----------|--------------|-----|-----|-----|-----|------|-----|-----|-----|-----|---------------|
|          |           | A            | B   | C   | D   | E   | F    | G   | H   | I   | J   |               |
| U50103   | M20 × 1,5 | 300          | 400 | 392 | 124 | 362 | ∅ 11 | 100 | 143 | 325 | 345 | 12,2          |
| U6078    | M20 × 1,5 | 360          | 385 | 439 | 124 | 345 | ∅ 11 | 120 | 117 | 385 | 330 | 15,5          |
| U6093    | M20 × 1,5 | 360          | 400 | 439 | 124 | 360 | ∅ 11 | 120 | 132 | 385 | 345 | 15,9          |
| U7073    | M20 × 1,5 | 420          | 440 | 490 | 176 | 400 | ∅ 11 | 140 | 114 | 445 | 385 | 16,9          |
| U7088    | M20 × 1,5 | 420          | 455 | 490 | 176 | 415 | ∅ 11 | 140 | 129 | 445 | 400 | 17,3          |
| U70103   | M20 × 1,5 | 420          | 470 | 490 | 176 | 430 | ∅ 11 | 140 | 144 | 445 | 415 | 17,7          |



### Montáž a údržba

Montáž a údržbu musí provádět pověřená osoba znalá s příslušnou elektrotechnickou kvalifikací. Transformátor je konstruován pro vertikální montáž. Dodržujte vzdálenost mezi vinutími 30 mm, mezi cívkou a neživou studenou částí 20 mm. Nesvazujte kabely PRI a SEC (není pak zajištěna dvojitá izolace mezi PRI a SEC). Dodržujte povrchové cesty a vzdušné vzdálenosti mezi svorkami vstupních a výstupních obvodů. Provozujte transformátor v suchém a čistém prostředí (max. stupeň znečištění P2 - nevodivé znečištění, nebo krátkodobě vodivé znečištění způsobené kondenzací). Zajistěte přirozené proudění vzduchu. Teplota okolí - 30 °C až + 40 °C. Transformátor je bezúdržbový. V případě znečištění očistěte povrchy a chladicí kanály (při vypnutém transformátoru). Použijte suchý hadr, vysavač nebo stlačený vzduch maximálně 3 bary.

### Servis a revize

Zkontrolujte všechna šroubová spojení pomocí momentového klíče. Pohledem zkontrolujte povrch transformátoru, zda není někde porušena izolace. Dle platných norem musí být provedena revize izolačního stavu 1 × ročně. Změřte izolační odpor živých částí proti kostře > 7 MΩ a primární strany proti sekundární > 7 MΩ. Změřte unikající proud: výstup – PE (svorka transformátoru) max. 0,5 mA.



# ELEKTROKOV, a.s. ZNOJMO

Kotkova 3582/19 | 669 02 Znojmo | Česká republika  
Tel. +420 515 200 003 – 5 | obchodni@elektrov.cz | [www.elektrov.cz](http://www.elektrov.cz)