

12A

TRÍFÁZOVÉ TRANSFORMÁTORY 3EI DREIPHASIGE TRANSFORMATOREN 3EI THREE-PHASE TRANSFORMERS 3EI

TVT
TVR
TVD

3x

- vertikální provedení se skládaným jádrem
- vertikal montiert mit gestapeltem Kern
- vertically mounted with composite core



Třífázové transformátory se standardními plechy tvaru **3EI** se skládaným jádrem jsou určeny pro vertikální montáž. Jsou vyráběny dle normy ČSN EN 61 558 s libovolnou kombinací převodu napětí v rozmezí 1 – 1 000 V, frekvencí 50/60 Hz, krytím IP00, svorkami IP20, třídou izolace B a maximální teplotou okolí 40 °C. Rozměry a výkony transformátorů jsou uvedeny v tabulce. Transformátory lze umístit do ocelového krytu stupně krytí IP23. Rozměry krytů jsou uvedeny na katalogovém listu 19A. Na základě požadavku lze provést změny v provedení, například stínění mezi vinutími, vyšší třídu izolace, vyšší teplotu okolí, jištění primárního nebo sekundárního vinutí, osazení tepelnými pojistkami.



Dreiphasige Transformatoren mit Standardblechen der Form **3EI** und gestapeltem Kern sind zur vertikalen Montage bestimmt. Sie werden gemäß der Norm ČSN 61 558 mit beliebiger Kombination der Spannungsumformung im Bereich von 1 bis 1 000 V, einer Frequenz von 50/60 Hz, der Schutzart IP00, mit Klemmen IP20, der Isolationsklasse B und einer maximalen Umgebungstemperatur von 40 °C hergestellt. Abmessungen und Leistungen der Transformatoren sind in der Tabelle angeführt. Die Transformatoren können in einem Metallgehäuse der Schutzart IP23 untergebracht werden. Die Gehäuseabmessungen sind auf dem Katalogblatt 19A angeführt. Bei Bedarf können Änderungen bei der Ausführung vorgenommen werden, z.B. eine Abschirmung zwischen den Wicklungen, eine höhere Isolationsklasse, höhere Umgebungstemperatur, Sicherung der Primär- oder Sekundärwicklung oder Ausstattung mit Thermosicherungen.

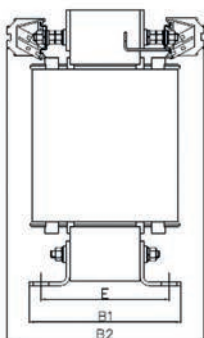
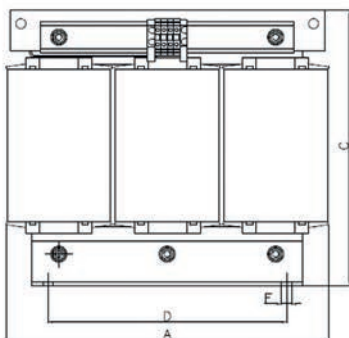
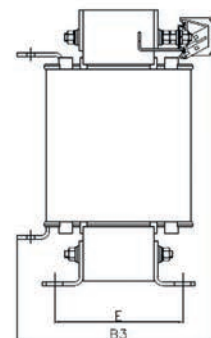
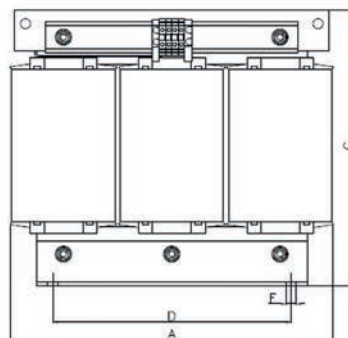


Three-phase transformers with standard **3EI** shape lamination with composite core are intended for vertical mounting. They are produced in accordance with ČSN EN 61 558 in any voltage transfer combination between 1 V and 1 000 V, frequency 50/60 Hz, protection IP00, terminals IP20, insulation class B and a maximum ambient temperature of 40°C. Their sizes and rated outputs are shown in the table. The transformer can be housed inside an IP23 steel case. Case sizes are shown on datasheet 19A. Optional changes to the design include protective shielding between the windings, higher insulation class, higher ambient temperature, primary or secondary winding protection, or the addition of thermal fuses.



ELEKTROKOV, a.s. ZNOJMO

Kotkova 3582/19 | 669 02 Znojmo | Česká republika
Tel. +420 515 200 003 – 5 | obchodni@elektrov.cz | www.elektrov.cz

TVR**TVO**

Provedení:

- TVT – montované vertikálně s transformátorovou svorkovnicí
- TVR – montované vertikálně s řadovou svorkovnicí
- TVO – montované vertikálně s řadovou svorkovnicí a Cu praporky nebo kabelovými oky



Ausführung:

- TVT – vertikal montiert mit Transformator клеммлеiste
- TVR – vertikal montiert mit Durchgangsklemmleiste
- TVO – vertikal montiert mit Cu-Bus-Leiste oder Kabelschuhen



Design:

- TVT – vertically mounted with transformer terminal blocks
- TVR – vertically mounted with feed-through terminal blocks
- TVO – vertically mounted with Cu bus bars or with holes

Typ Typ Type	Provedení Ausführung Design	Rozměry/Abmessungen/Dimensions [mm]								Výkon Leistung Rated output [kVA]	Hmotnost Gewicht Weight [kg]
		A	B1	B2*	B3*	C	D	E	F		
34040	TVT, TVR	240	110	170	155	210	180	75	10×15	1,1	15
34050	TVT, TVR	240	120	180	165	210	180	85	10×15	1,5	20
34060	TVT, TVR	240	130	190	175	210	180	95	10×15	1,9	23
34070	TVT, TVR	240	140	200	185	210	180	105	10×15	2,3	27
35052	TVT, TVR, TVO	294	135	195	190	260	220	104	7×18	3,0	33
35077	TVT, TVR, TVO	294	165	225	220	260	220	129	7×18	4,0	44
36063	TVT, TVR, TVO	357	155	220	225	315	264	127	11×18	5,0	55
36078	TVT, TVR, TVO	357	170	235	240	315	264	142	11×18	6,3	70
36093	TVT, TVR, TVO	357	185	250	255	315	264	157	11×18	8,0	80
37070	TVR, TVO	425	175	205	220	410	280	125	13×27	10,0	96
37088	TVR, TVO	425	190	220	235	410	280	140	13×27	11,0	110
370103	TVR, TVO	425	205	235	250	410	280	155	13×27	12,0	120
38080	TVR, TVO	475	205	225	245	457	356	160	13×20	15,0	150
380110	TVR, TVO	475	230	250	270	457	356	185	13×20	17,0	173
380140	TVR, TVO	475	260	280	300	457	356	215	13×20	20,0	210

*Rozměr je pouze informativní, velikost svorek se určuje podle proudu.

Abmessung ist nur informativ, die Klemmengröße wird gemäß der Stromstärke bestimmt.

This dimension is indicative only; terminal block sizes depend on the rated current.



ELEKTROKOV, a.s. ZNOJMO

Kotkova 3582/19 | 669 02 Znojmo | Česká republika
Tel. +420 515 200 003 – 5 | obchodni@elektrokov.cz | www.elektrokov.cz