

15A

DEKOMPENZAČNÍ TLUMIVKY DEKOMPENSATIONS-DROSSELN DECOMPENSATE REACTORS

Základní řada
Grundserie
Basic series

TDT
TDR



- pro kompenzaci kapacitních výkonů
- zur Kompensation der Kapazitätsleistung
- for compensation of capacitor outputs



Dekompenzační tlumivka je induktivní zátěž, která eliminuje nežádoucí kapacitní výkon vznikající na parazitních prvcích rozvodné soustavy (například VN kabely s kovovým opláštěním, dlouhá vedení naprázdno atd.). Tlumivky splňují požadavky normy ČSN EN 61 558-2-20 a jsou určeny pro sítě 3×400 V, 50 Hz. Tlumivky mají krytí ve třídě IP00, svorky IP20. Tlumivky od 10 kVAr jsou opatřeny teplotními čidly s vratnými rozpínacími termokontakty 250 V/2,5 A, které je možné zapojit do ovládacího obvodu stykače.

Tlumivky pro jiné napětí, s jiným kompenzačním výkonem nebo s dalšími zadanými parametry je možné navrhnout individuálně.



Eine Dekompensationsdrossel stellt eine induktive Belastung dar, die unerwünschte Kapazitätsleistung eliminiert, die an parasitären Elementen des Verteilerkomplexes entsteht (z.B. HV-Kabel mit Metallummantelung, lange Leerlaufleitung usw.). Die Drosseln entsprechen den Normen ČSN EN 61 558-2-20 und sind für Netze mit 3×400 V, 50 Hz bestimmt. Die Drosseln werden in der Schutzart IP00 und mit Klemmen IP20 hergestellt. Die Drosseln von 10 kVAr sind mit Thermo-Sensoren mit Bimetall-Kontakten 250 V/2,5 A ausgestattet, die im Steuerstromkreis des Schützes zwischengeschaltet werden können.

Drosseln für andere Spannungen, mit anderer Kompensationsleistung oder anderen vorgegebenen Parametern können individuell entworfen werden.



Reactor is a inductive load that eliminates any undesired capacitor output produced on parasite elements of the distribution system (e.g. metal-clad HV cables, long open-circuit lines etc.). The reactors comply with the requirements of ČSN EN 61 558-2-20 and are intended for 3×400 V, 50 Hz networks. The reactors are manufactured with IP00 protection and terminals IP20. The reactors up to 10 kVAr are equipped with self resettable thermal switch 250 V/2.5 A that can be connected to the contactor control circuit. Reactors can be designed individually to suit different voltages, with different capacitor powers or other specified parameters.



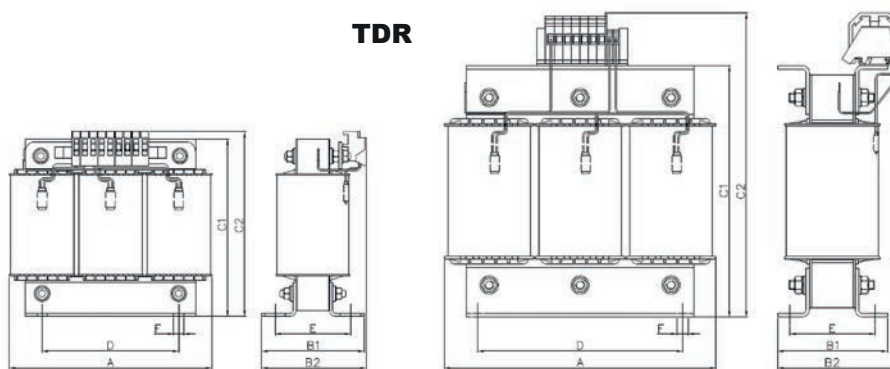
ELEKTROKOV, a.s. ZNOJMO

Kotkova 3582/19 | 669 02 Znojmo | Česká republika
Tel. +420 515 200 003 – 5 | obchodni@elektrokov.cz | www.elektrokov.cz

Typ Typ Type	Kompenzační výkon/ Kompensationsleistung/ Power Rating	Jmenovitý proud/ Nennstrom/ Rated Current	Indukčnost / Spuleninduktivität/ Inductance	Ztráty (za tepla)/ Verluste (warm)/ Power Losses		Oteplení/ Erwärmung/ Temperature Rise	Svorka/Klemme/ Terminal
	Q	I _n	L	ΔP _{max}		ΔT	
	[kVAr]	[A]	[mH]	[W]	[%]	[°C]	
TTC 33051-0010	1,50	2,17	339,5	62	4,2	56	4
TTC 33051-0002	2,00	2,88	255,0	72	3,6	66	4
TTC 33864-0004	3,15	4,55	161,7	106	3,4	63	4
TTC 34060-0048	4,00	5,77	127,0	135	3,4	67	4
TTC 34075-0026	5,00	7,22	101,9	155	3,1	70	4
TTC 35052-0129	6,25	9,00	81,5	190	3,1	70	4
TTC 35065-0036	7,50	10,8	67,9	200	2,7	70	4
TTC 35065-0031	8,00	11,6	63,7	210	2,7	70	4
TTC 35077-0030	10,00	14,4	50,9	200	2,0	68	4
TTC 350103-0041	12,50	18,0	40,7	230	1,9	72	4
TTC 36093-0025	15,00	21,7	34,0	350	2,3	70	4
TTC 37070-0050	20,00	28,9	25,5	400	2,0	70	10
TTC 370103-0062	25,00	36,1	20,4	450	1,8	72	10
TTC 370133-0018	30,00	43,3	17,0	520	1,8	73	10
TTC 380140-0138	40,00	57,7	12,7	610	1,5	70	10
TTC 380140-0107	50,00	72,2	10,2	535	1,1	70	10
TTC 3100100-0036	60,00	86,6	8,50	660	1,1	70	35
TTC 3100120-0019	75,00	108,3	6,79	780	1,05	68	35
TTC 3100130-0004	100,00	144,3	5,10	1100	1,1	80	70

TDT

TDR



Typ Type Type	Provedení Ausführung Design	Rozměry/Abmessungen/Dimensions [mm]								Hmotnost Gewicht Weight
		A	B1	B2	C1	C2	D	E	F	[kg]
TTC 33051-0010	TDT	178	110	112	155	165	120	88	9×18	9
TTC 33051-0002	TDT	178	110	112	155	165	120	88	9×18	10
TTC 33864-0004	TDT	226	121	121	200	205	152	96	9×18	18
TTC 34060-0048	TDR	239	117	130	220	270	180	95	10×18	20
TTC 34075-0026	TDR	239	132	145	220	270	180	110	10×18	24
TTC 35052-0129	TDR	297	121	115	275	320	224	94	9×14	27
TTC 35065-0036	TDR	297	135	145	275	320	224	107	9×14	33
TTC 35065-0031	TDR	297	135	145	275	320	224	107	9×14	34
TTC 35077-0030	TDR	297	147	155	275	320	224	119	9×14	43
TTC 350103-0041	TDR	297	173	181	275	320	224	145	9×14	54
TTC 36093-0025	TDR	360	183	—	325	370	264	157	11×27	65
TTC 37070-0050	TDR	413	175	—	380	430	280	125	11×27	85
TTC 370103-0062	TDR	413	205	—	380	430	280	155	11×27	108
TTC 370133-0018	TDR	413	235	—	380	430	280	185	11×27	130
TTC 380140-0138	TDR	475	270	—	440	525	356	214	13×20	160
TTC 380140-0107	TDR	475	270	—	440	525	356	214	13×20	193
TTC 3100100-0036	TDR	598	280	—	525	610	400	185	13×20	210
TTC 3100120-0019	TDR	598	300	—	525	610	400	205	13×20	270
TTC 3100130-0004	TDR	555	265	—	640	725	400	216	13×20	300



ELEKTROKOV, a.s. ZNOJMO

Kotkova 3582/19 | 669 02 Znojmo | Česká republika
Tel. +420 515 200 003 – 5 | obchodni@elektrov.cz | www.elektrov.cz