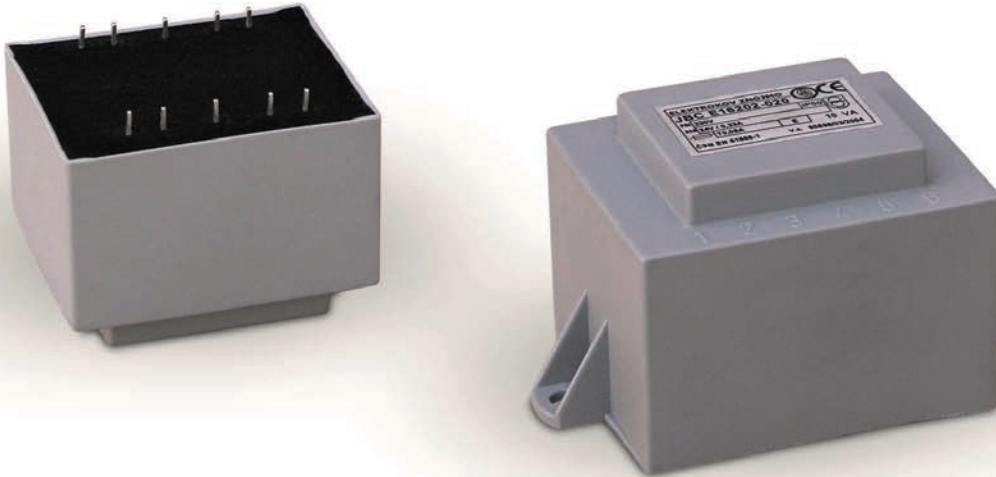


4A

JEDNOFÁZOVÉ TRANSFORMÁTORY EINPHASIGE TRANSFORMATOREN SINGLE-PHASE TRANSFORMERS

ZT
VT
VK

– do desek plošných spojů
– für Leiterplatten
– for PCB



Jednofázové transformátory do desek plošných spojů s dvoukomorovou kostrou se standardními plechy tvaru **EI** se skládaným jádrem jsou vyráběny dle normy ČSN EN 61 558 s libovolnou kombinací převodu napětí v rozmezí 1 – 1 000 V, frekvencí 50/60 Hz, krytím IP00, třídou izolace B a maximální teplotou okolí 40 °C. Jejich rozměry a výkony jsou uvedeny v tabulce.

Na základě požadavku lze provést změny v provedení, například stínění mezi vinutími, vyšší třídu izolace, vyšší teplotu okolí, jištění primárního nebo sekundárního vinutí, osazení tepelnými pojistkami.



Einphasige Doppelkammer-Transformatoren für Leiterplatten mit Standardblechen der Form **EI** mit gestapeltem Kern werden gemäß der Norm ČSN EN 61 558 mit beliebiger Kombination der Spannungsumformung im Bereich von 1 bis 1 000 V, einer Frequenz von 50/60 Hz, der Schutzart IP00, in der Isolationsklasse B und für eine maximal zulässige Umgebungstemperatur von 40 °C hergestellt. Ihre Abmessungen und Leistungen sind in der Tabelle angeführt.

Bei Bedarf können Änderungen bei der Ausführung vorgenommen werden, z.B. eine Abschirmung zwischen den Wicklungen, eine höhere Isolationsklasse, höhere Umgebungstemperatur, Sicherung der Primär- oder Sekundärwicklung oder Ausstattung mit Thermosicherungen.



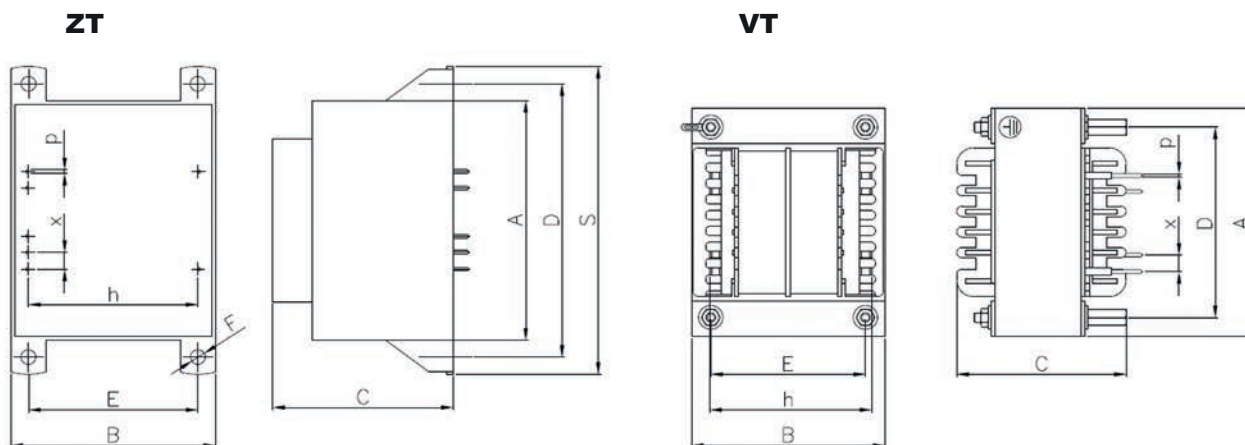
Double-chamber single-phase transformers for PCBs with standard **EI** shape lamination with composite core are produced in accordance with ČSN EN 61 558 in any voltage transfer combination between 1 V and 1 000 V, frequency 50/60 Hz, covering IP00, insulation class B and a maximum ambient temperature of 40°C. Their sizes and rated outputs are shown in the table.

Optional changes to the design include protective shielding, higher insulation class, higher ambient temperature, primary or secondary winding protection, or the addition of thermal fuses.



ELEKTROKOV, a.s. ZNOJMO

Kotkova 3582/19 | 669 02 Znojmo | Česká republika
Tel. +420 515 200 003 – 5 | obchodni@elektrokov.cz | www.elektrokov.cz



Provedení:

- ZT – zalité v krytu do desek plošných spojů, třída izolace II
- VT – do desek plošných spojů, třída izolace I
- VK – do desek plošných spojů, dvojitá izolace proti kostře, třída izolace II, v plastovém krytu



Ausführung:

- ZT – eingegossen in Gehäuse für Leiterplatten, Isolationsklasse II
- VT – für Leiterplatten, Isolationsklasse I
- VK – für Leiterplatten, doppelte Isolation gegen Spulenkörper, Isolationsklasse II, mit Plastikabdeckung



Design:

- ZT – encapsulated, for PCB, insulation class II
- VT – for PCB, insulation class I
- VK – for PCB, insulation class II (double or reinforced insulation btw. core and winding)

Typ Typ Type	Provedeni Aus- führung Design	Rozměry/Abmessungen/Dimensions [mm]											Výkon Leistung Rated output [VA]	Hmotnost Gewicht Weight [kg]
		A	B	C	D	E	F	S	p	h	x	Pinů Pinen Pins		
E1010	ZT	32	27	22	—	—	—	—	0,8	20	5	10	0,5	0,07
E1015	ZT	32	27	27	—	—	—	—	0,8	20	5	10	1	0,09
E1018	ZT	32	27	30	—	—	—	—	0,8	20	5	10	2	0,11
E1213	ZT	41	35	28,5	—	—	—	—	1,1	25	5	10	3	0,15
E1415	ZT	44	37	32,5	—	—	—	—	1,1	25	5	12	4	0,16
E1420	ZT	44	37	38	—	—	—	—	1,1	25	5	12	5	0,17
E1616	ZT	50,5	42,5	35	60	0	∅ 4,2	70	1,1	27,5	5	12	6	0,27
E1620	ZT	50,5	42,5	40	60	0	∅ 4,2	70	1,1	27,5	5	12	8	0,32
E2020	ZT	65	55	47	72,5	43,5	∅ 4,2	82	1,1	32,5/35	5	14	12	0,56
	VT, VK	65	55	47	50	40	M3	—	1,1	32,5/35	5	14		
E2025	ZT	65	55	52,5	72,5	43,5	∅ 4,2	82	1,1	32,5/35	5	14	20	0,68
	VT, VK	65	55	52,5	50	40	M3	—	1,1	32,5/35	5	14		
E2030	ZT	65	55	57,5	72,5	43,5	∅ 4,2	82	1,1	32,5/35	5	14	30	0,90
	VT, VK	65	55	57,5	50	40	M3	—	1,1	32,5/35	5	14		
E2525	ZT	79	67	58	90	52,5	∅ 4,2	100	1,5	55	6,8	14	32	1,20
	VT, VK	79	67	58	62,5	50	M3	—	1,5	55	6,8	14		
E2532	ZT	79	67	64	90	52,5	∅ 4,2	100	1,5	55	6,8	14	50	1,30
	VT, VK	79	67	64	62,5	50	M3	—	1,5	55	6,8	14		
E2540	ZT	79	67	72	90	52,5	∅ 4,2	100	1,5	55	6,8	14	60	1,60
	VT, VK	79	67	72	62,5	50	M3	—	1,5	55	6,8	14		
E3236	ZT	101	85	75	115	70	∅ 6,2	130	1,5	65	6,8	18	100	2,40
	VT, VK	101	85	75	80	64	M4	—	1,5	65	6,8	18		
E3245	ZT	101	85	85	115	70	∅ 6,2	130	1,5	65	6,8	18	115	3,10
	VT, VK	101	85	85	80	64	M4	—	1,5	65	6,8	18		
E3260	ZT	101	85	99	115	70	∅ 6,2	130	1,5	65	6,8	18	130	4,00
	VT, VK	101	85	99	80	64	M4	—	1,5	65	6,8	18		



ELEKTROKOV, a.s. ZNOJMO

Kotkova 3582/19 | 669 02 Znojmo | Česká republika
Tel. +420 515 200 003 – 5 | obchodni@elektrokov.cz | www.elektrokov.cz